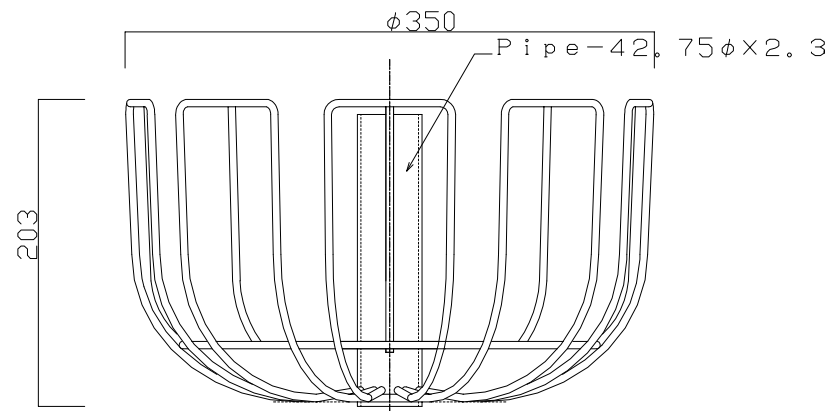
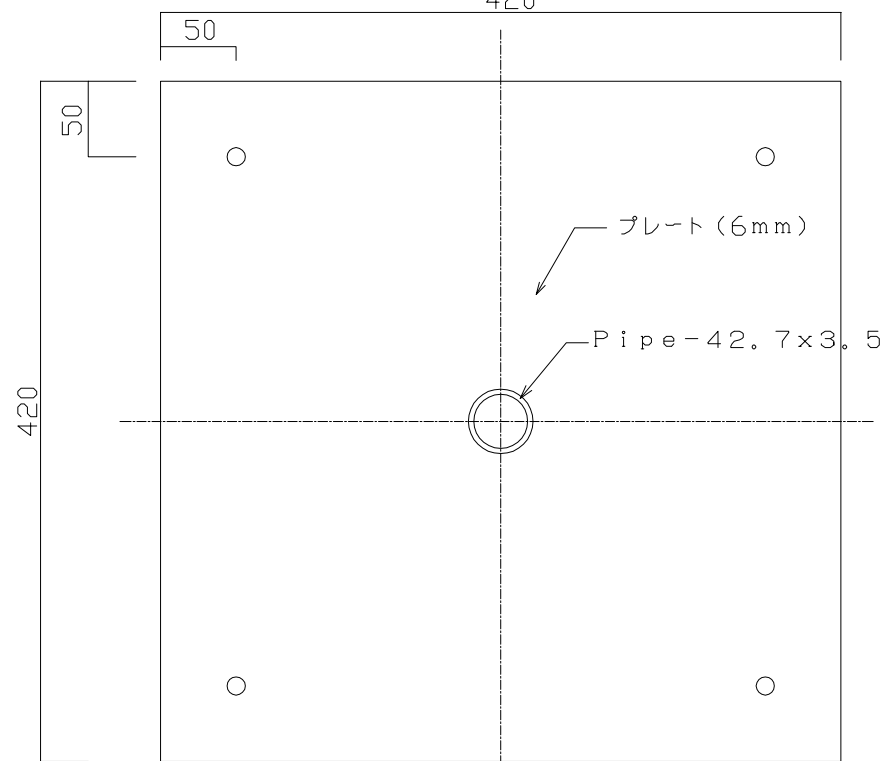
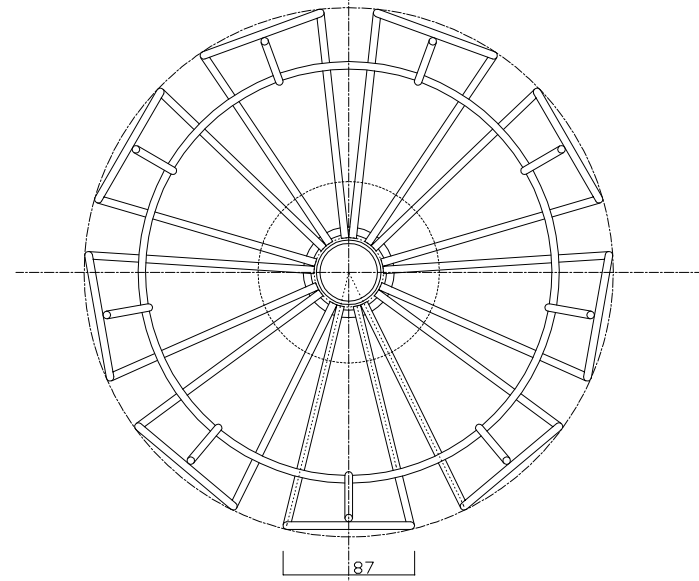


SB-35側面図 1/5

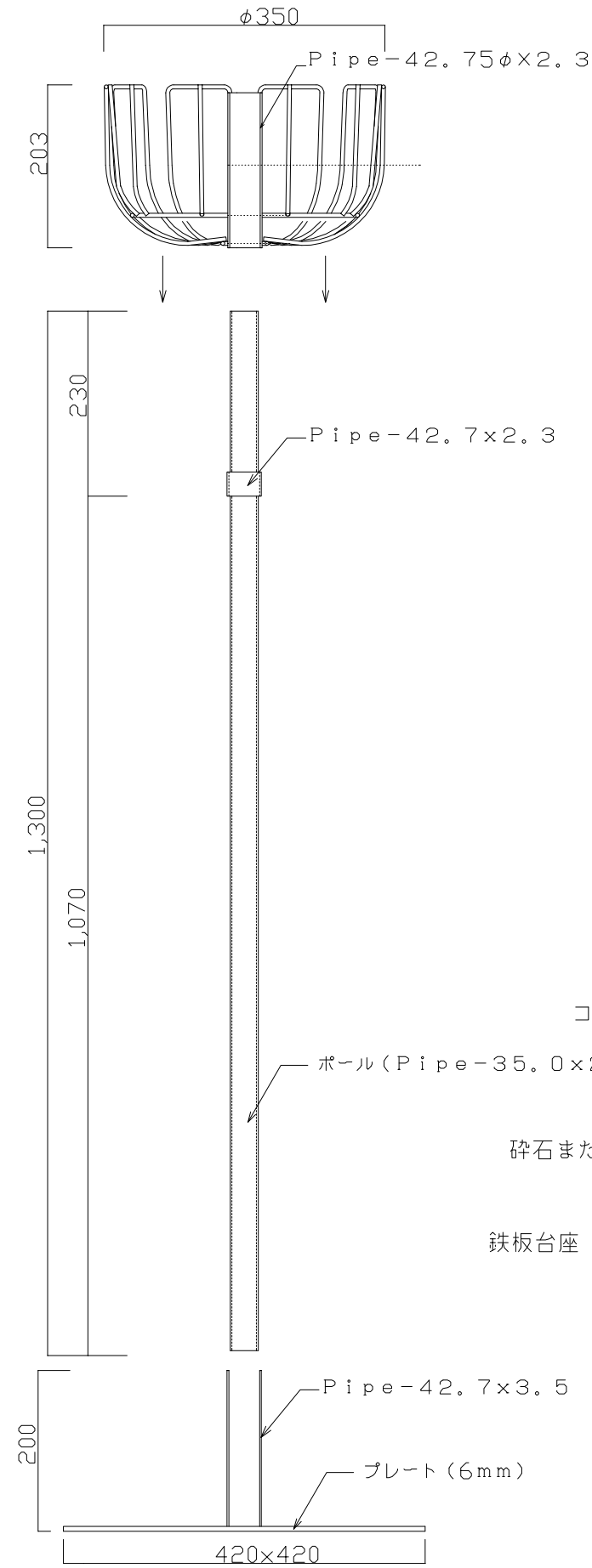


SB-35平面図 1/5

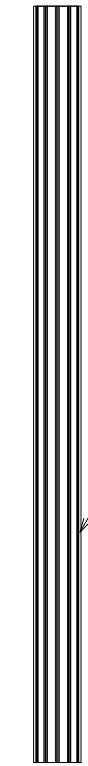


ソケット平面図 1/5

組立詳細図 1/8



鉄板台座は、サビ止め塗装仕上げとする。



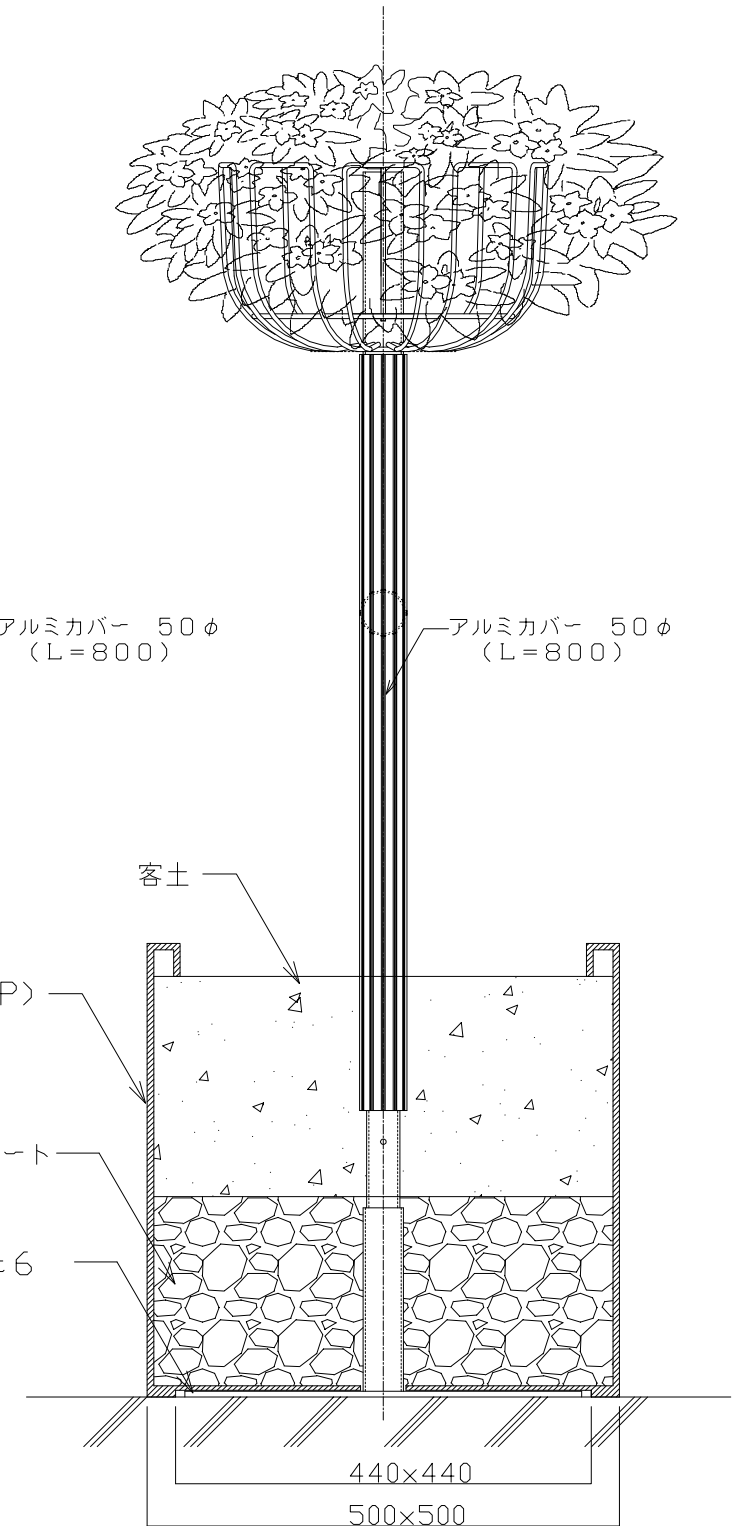
アルミカバー 50φ (L=800)

アルミカバー 50φ (L=800)

コンテナ(FRP)

砕石またはコンクリート

鉄板台座 □420×t6



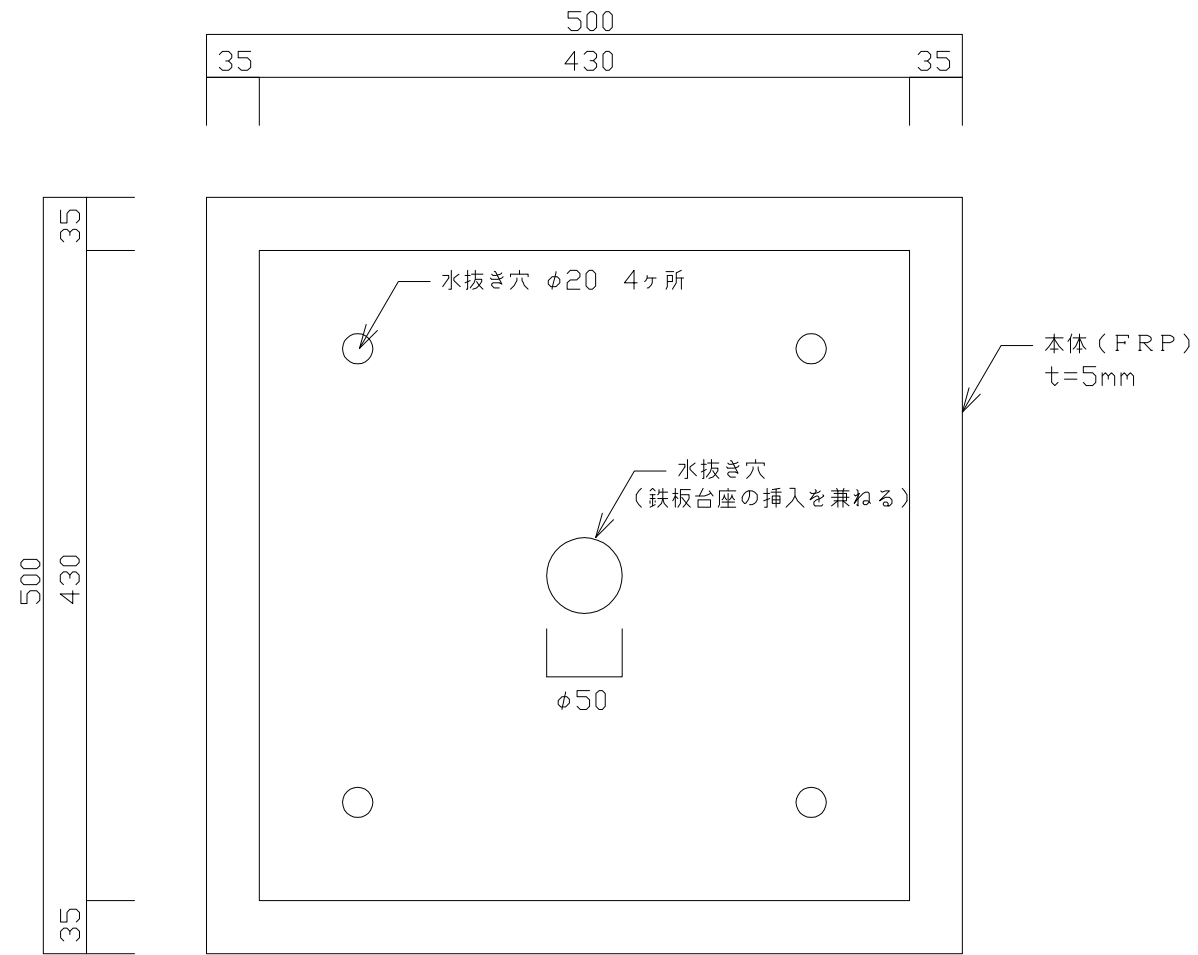
施工例 1/8

特記事項	
本体使用部材	: STK400・SWRM (カゴ本体重量2.0kg)
塗装・被服	: 塩化ビニール被服仕上げ
容量	: 12.0L
使用花株	: 21~27株 (植込み後重量9~16kg)

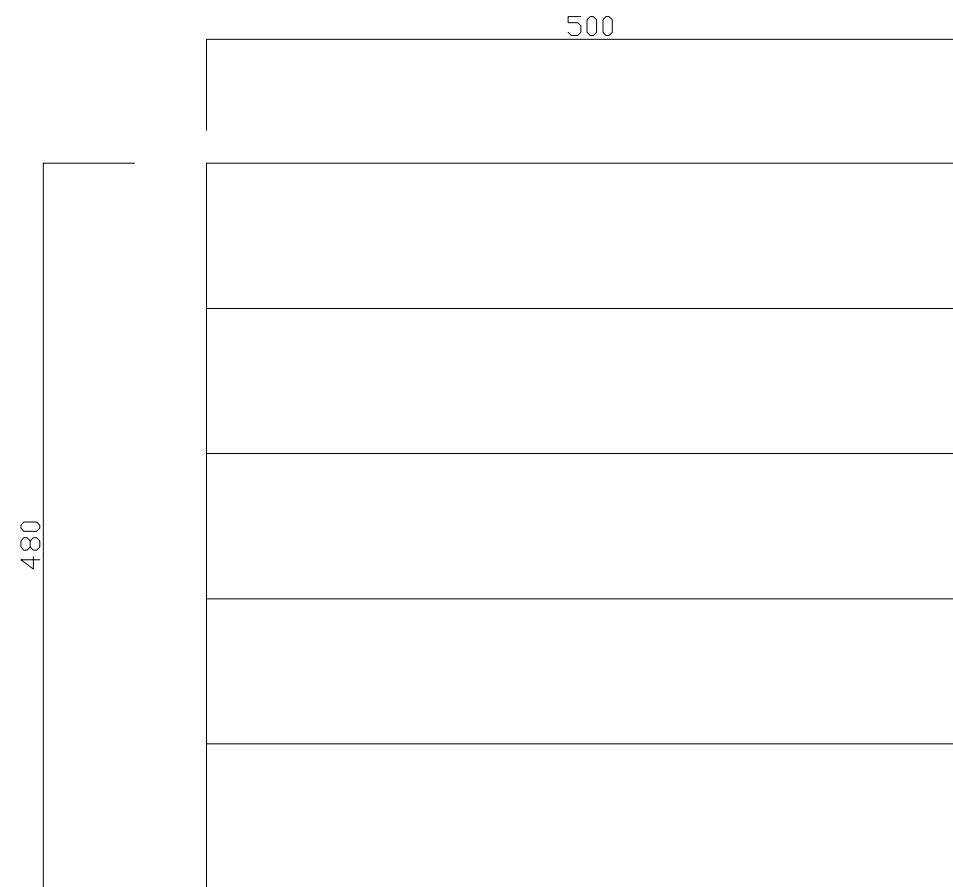
名称	STANDING mini
----	---------------

図面名	スタンディングミニ (SB-35-OS)	縮尺	1/8
図面No			1/5
ITO SHOJI CO. LTD.			枚の内

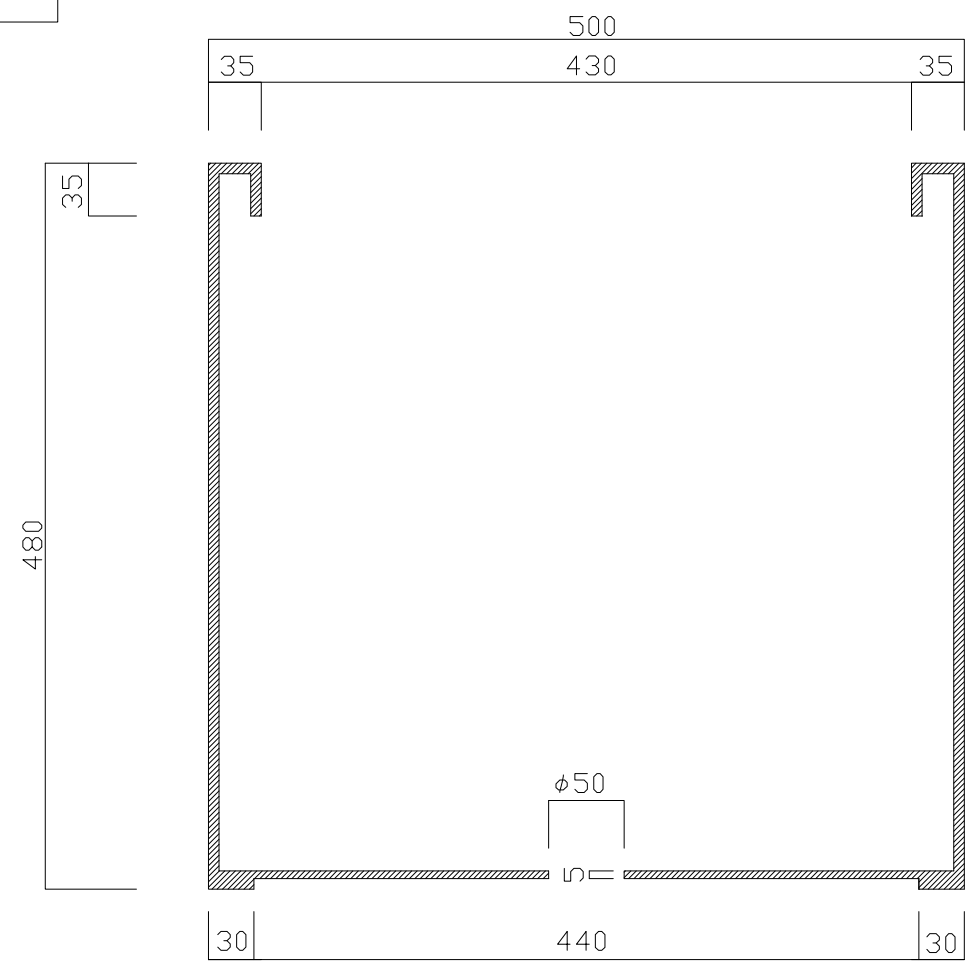
平面図 1/5



立面図 1/5



断面図 1/5



特記事項	
本体使用部材	: FRP
塗装・被服	: 樹脂練りこみ+塗装仕上げ(表面)
容量	: 100L

名称	FRPプランター
----	----------

図面名	スタンディングミニ(SB-35-OS)
図面No	1/5
	枚の内

