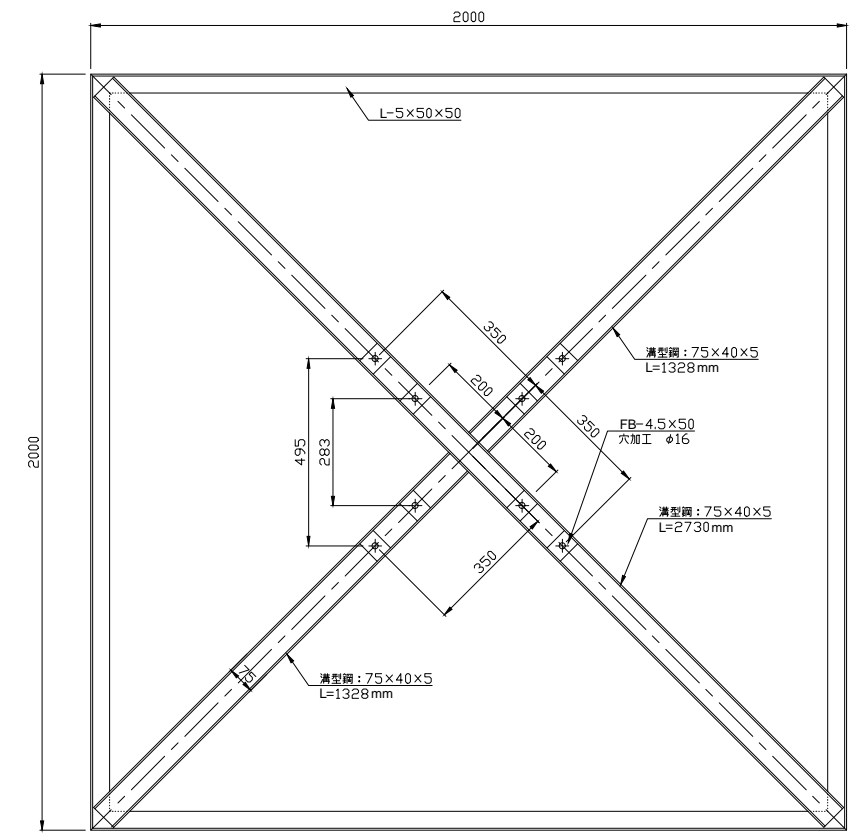


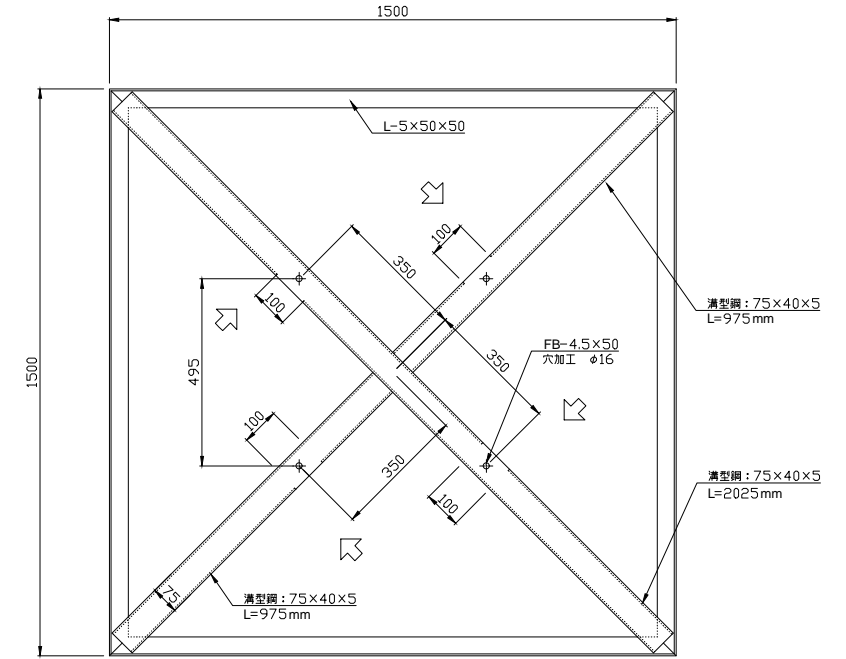
土台部

上部A (H1.5m)

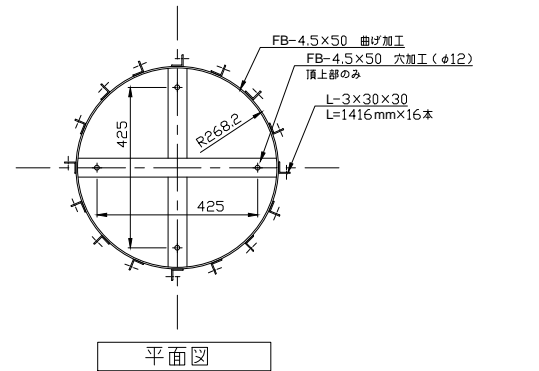
上部B (H1.0m)



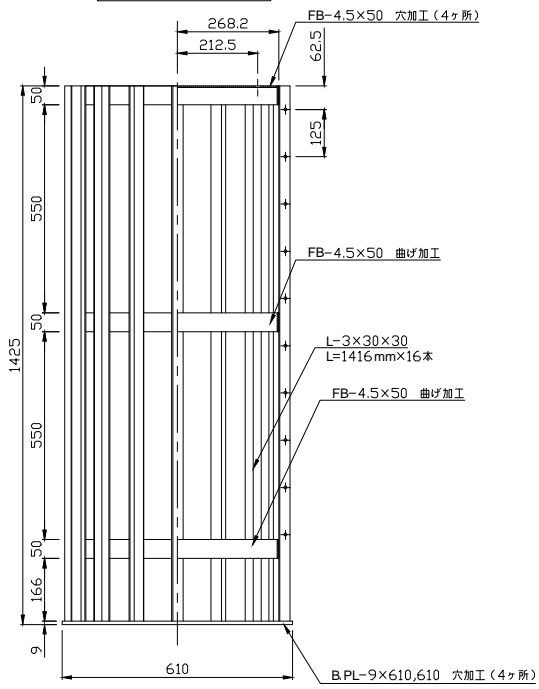
3.0m用基礎



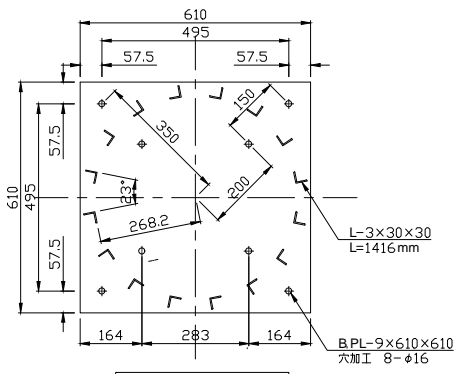
2.5m用基礎



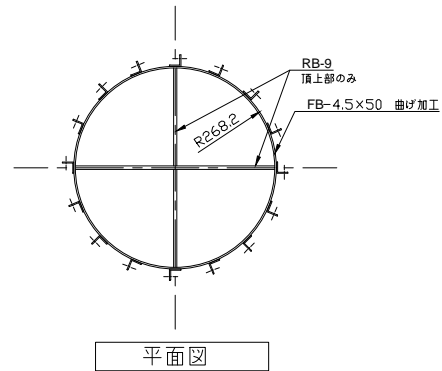
平面図



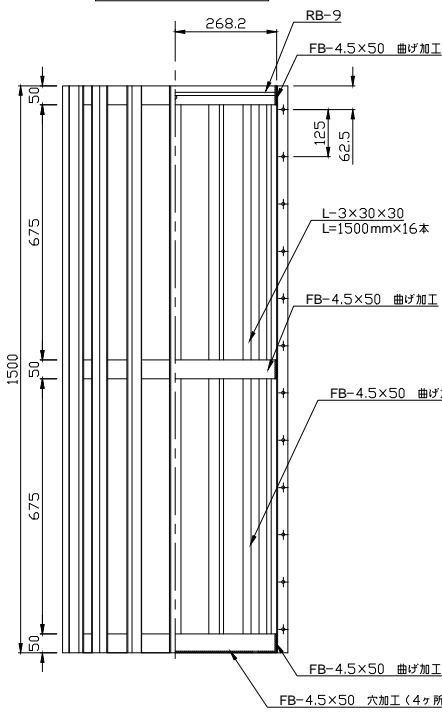
立面・断面図



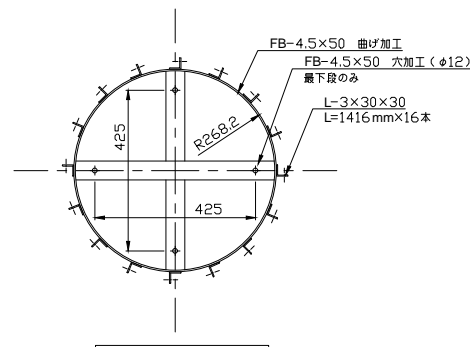
ベースプレート



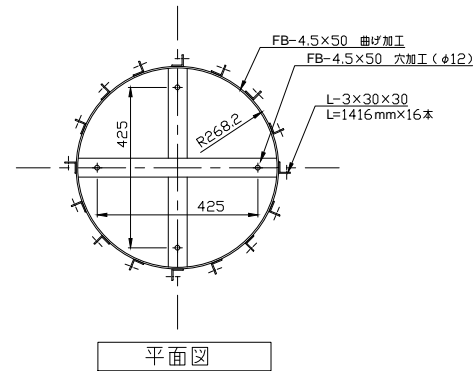
平面図



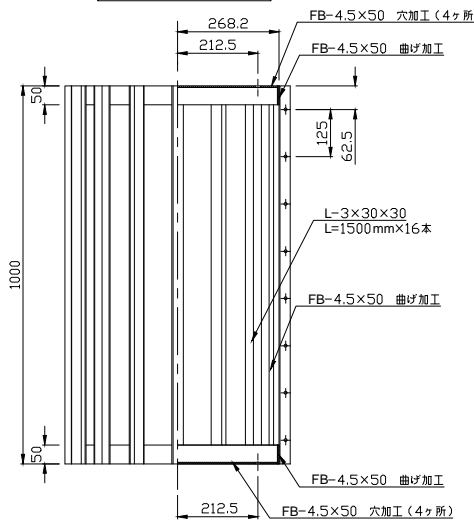
立面・断面図



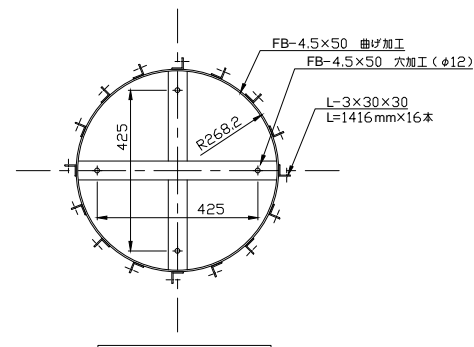
底面図



平面図



立面・断面図



底面図