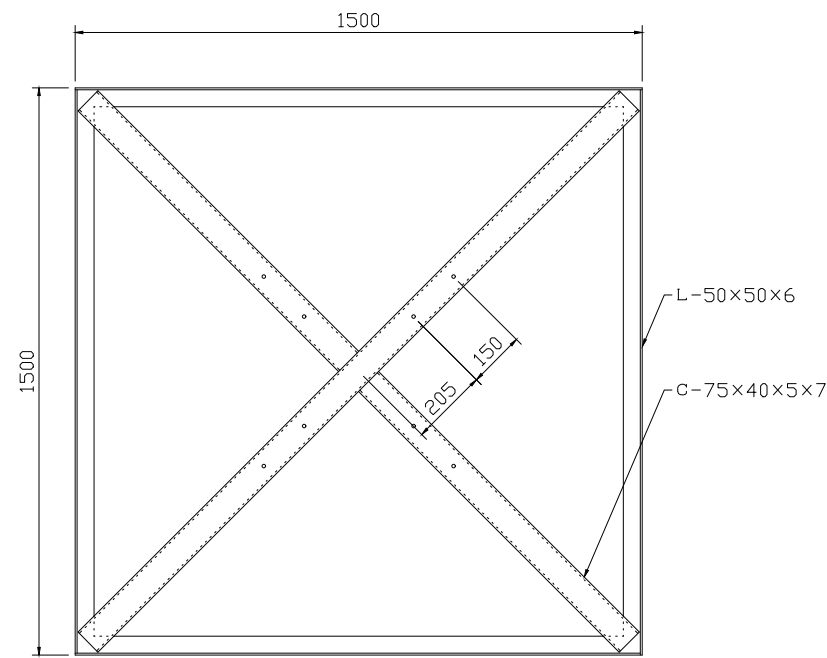
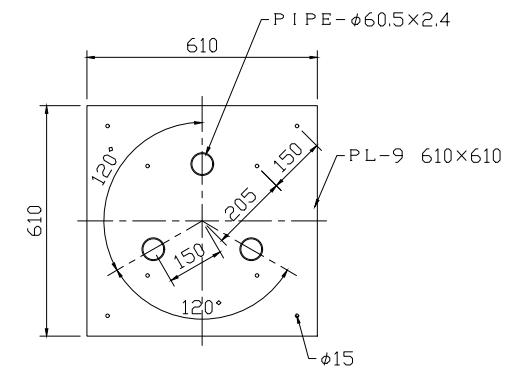


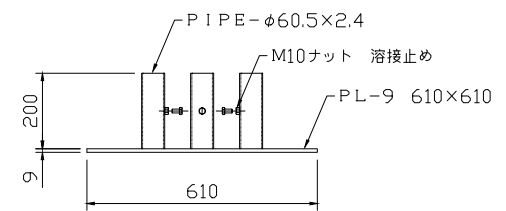
平面図



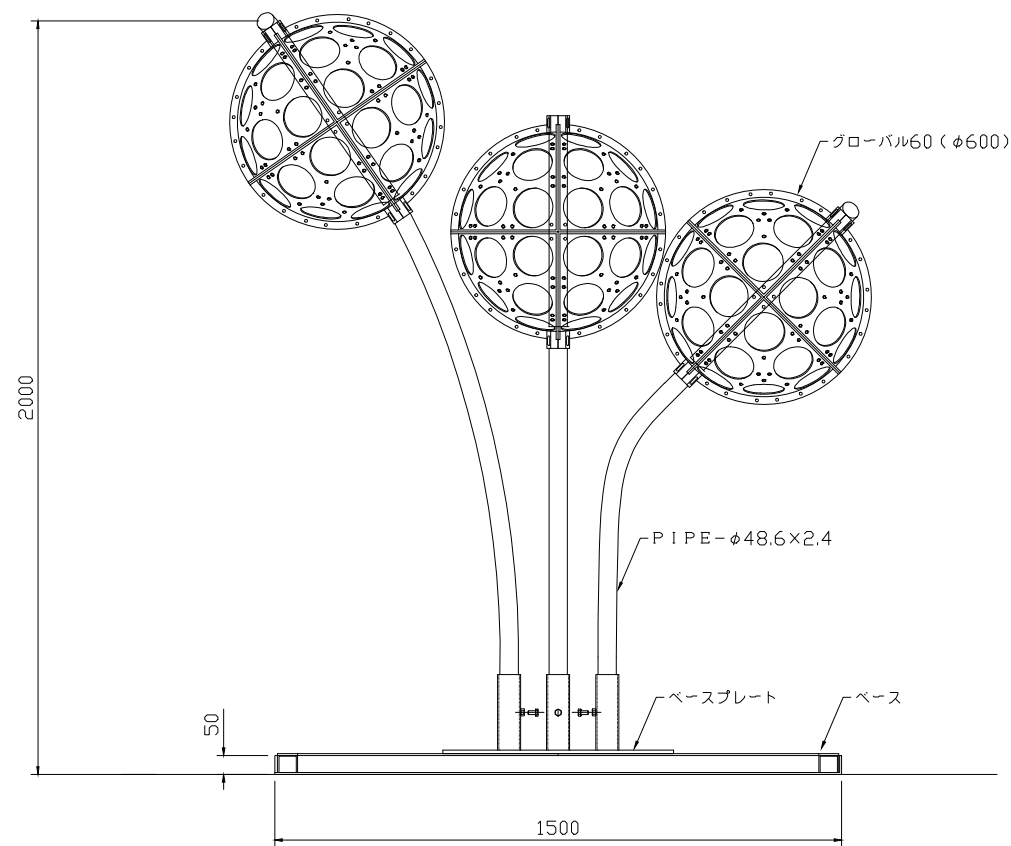
ベース平面図



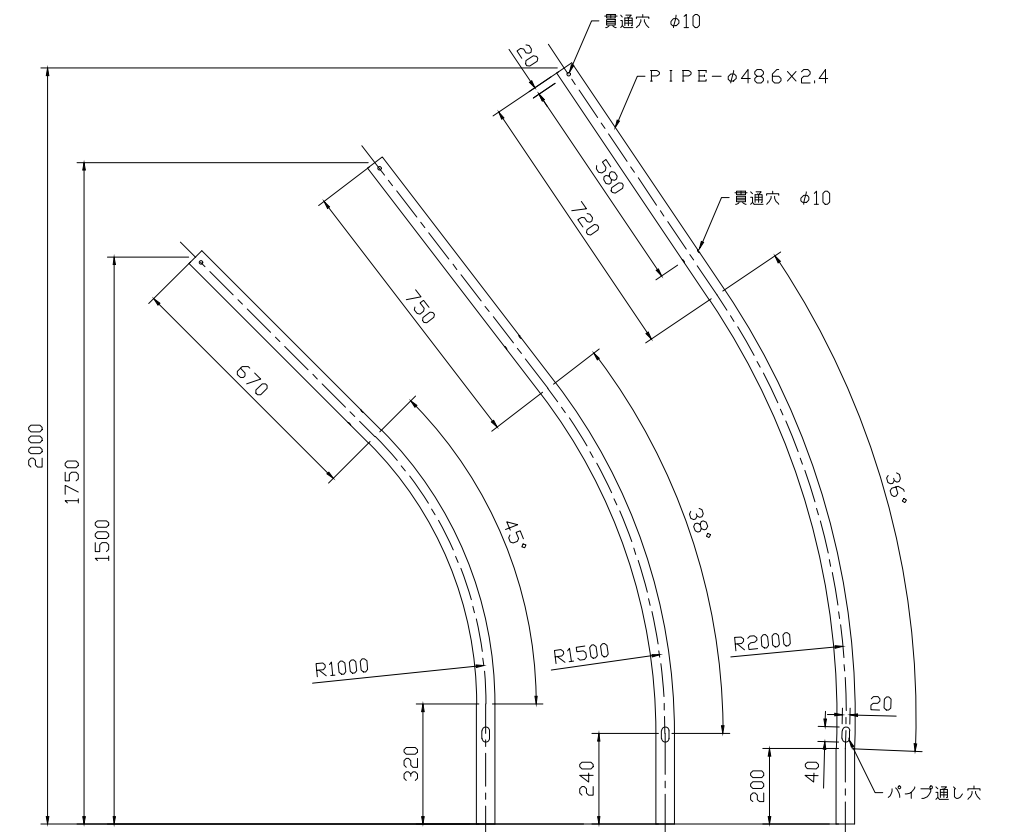
ベースプレート平面図



ベースプレート側面図



側面図



- ※1 グローバル60については、(株)伊藤商事製品とする。
- ※2 鉄骨鋼材は全て焼付け塗装とする。
- ※3 使用株数は48株×3基=144株

名称  
ミニスターマイン (G60仕様)

図面名  
詳細図

ITO SHOJI CO. LTD.

縮尺  
1/30  
図面 No.  
/ 枚の内