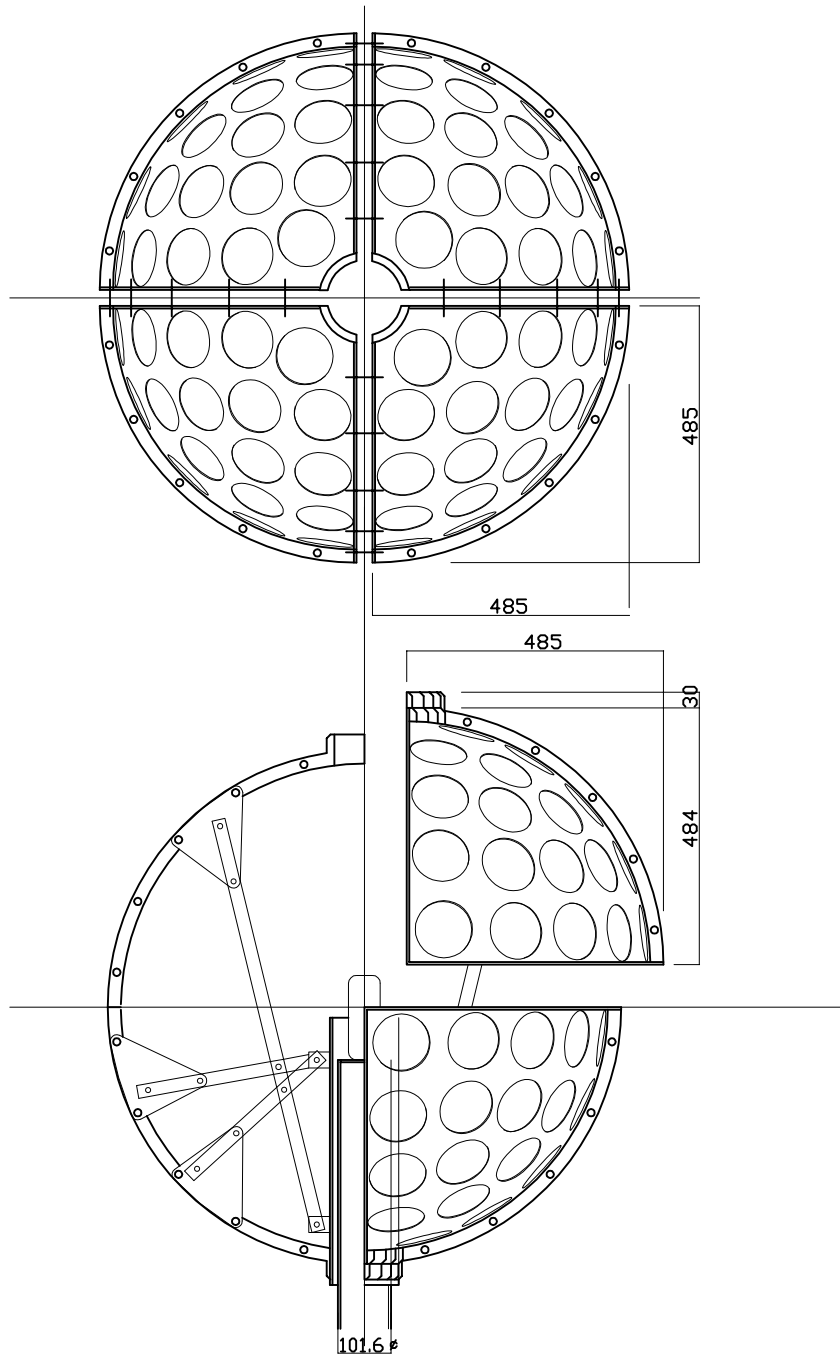
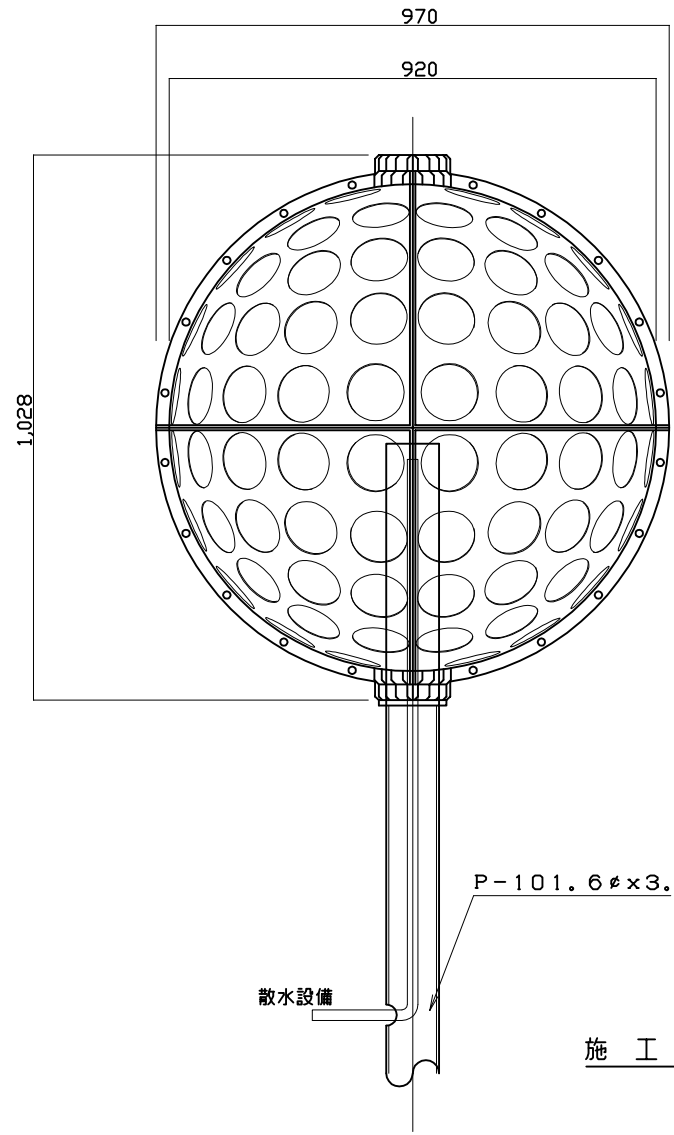


上下 伏図



側面図



施工例 (支柱タイプ)

特記事項	
本体使用部材 : ポリプロピレン	
本体重量 : 47kg	
使用花株 : 144株	
総重量 : 165kg	

名称	図面名	縮尺
FLOWER BALL G90	グローバル 90	1/10
	散水設備	図面?
	P-101.6φ x 3.2	/
	散水設備	枚の内

H12. 6. 30

ITO SHOJI CO. LTD.