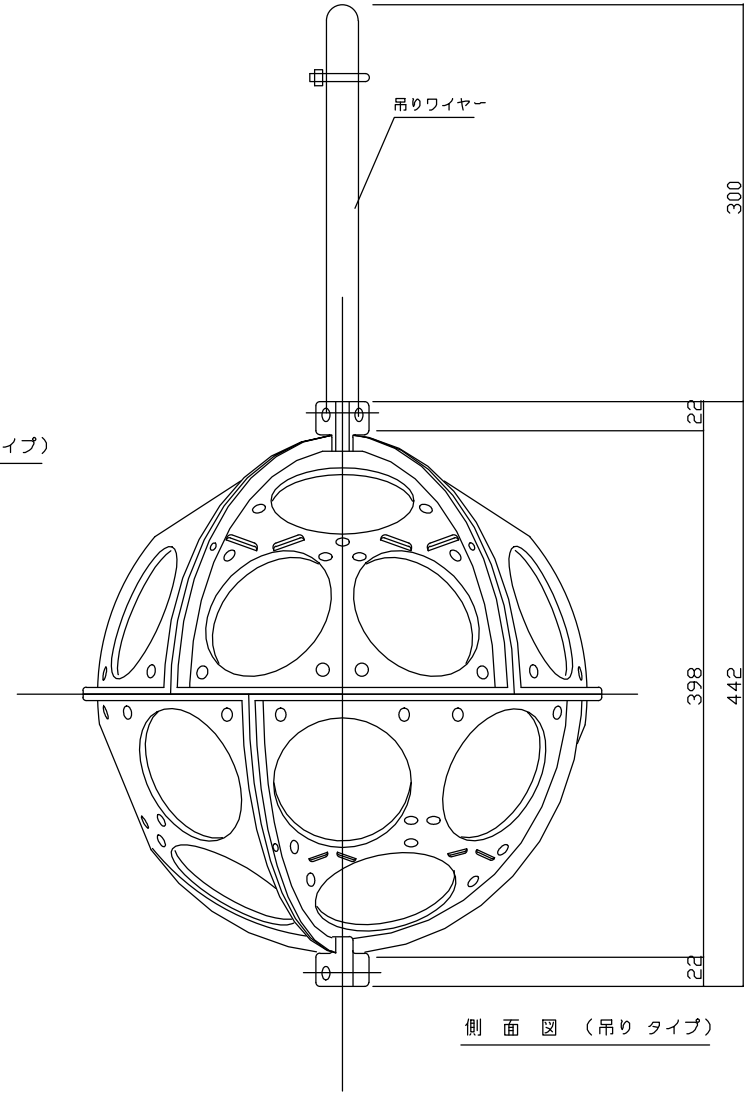
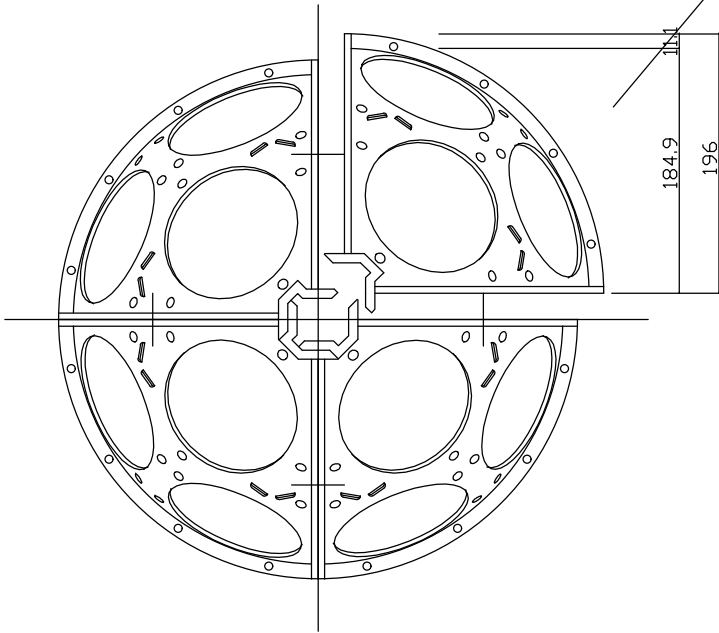


側面図 (支柱タイプ)


P-27. 2φ×2.0



側面図 (吊りタイプ)



上下 伏図

特記事項		名称	図面名	縮尺
本体使用部材 : ポリプロピレン		FLOWER BALL G40	グローバル 40	1/4
本体重量・・・ : 3.2kg			 ITO SHOJI CO. LTD.	図面No.
使用花株・・・ : 24株				/
総重量・・・ : 23kg				枚の内
		H12.6.30		