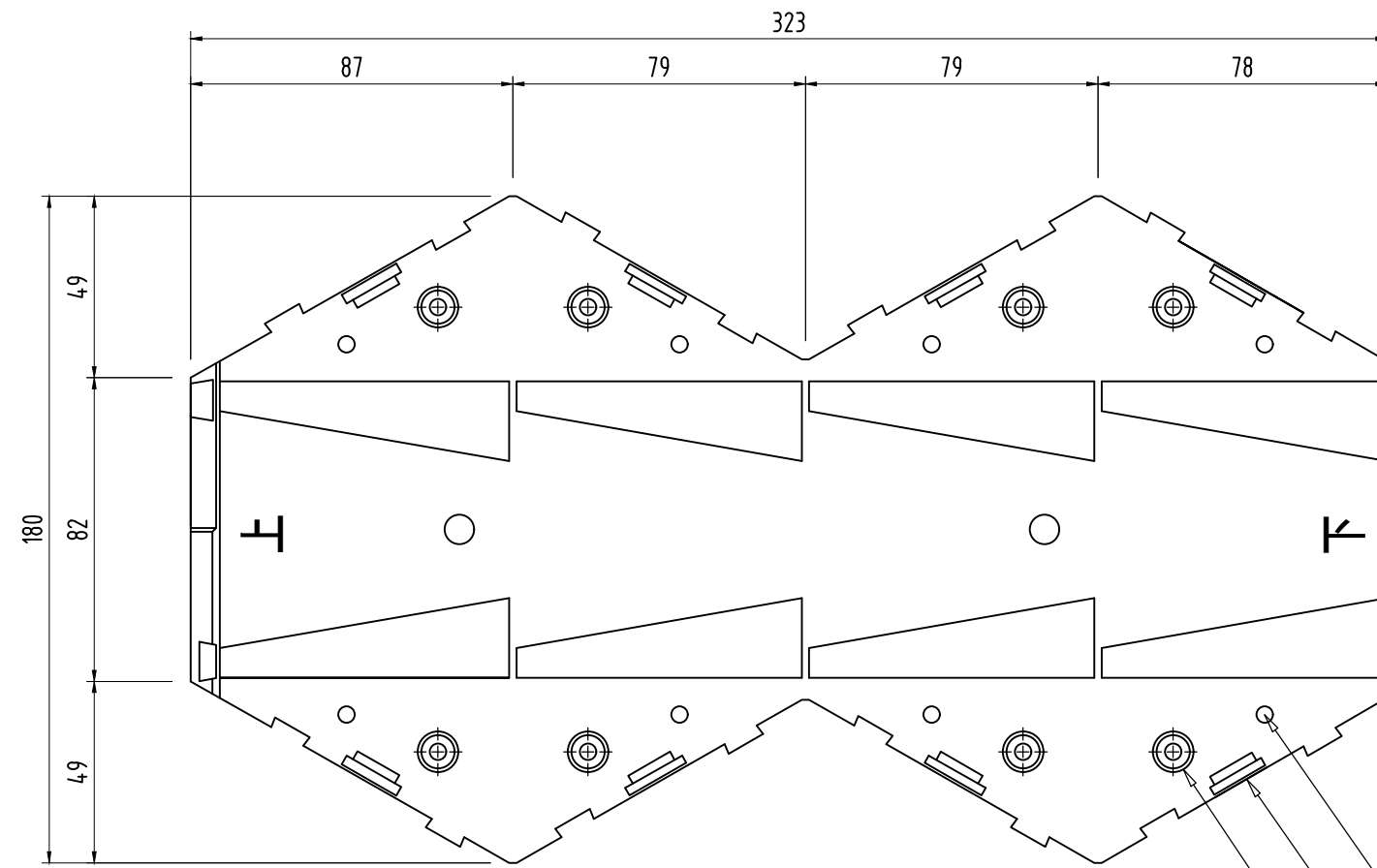
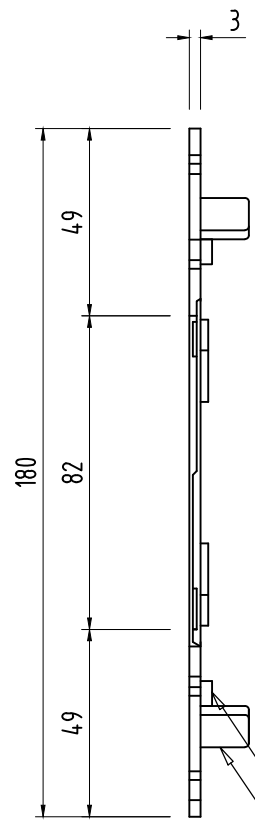


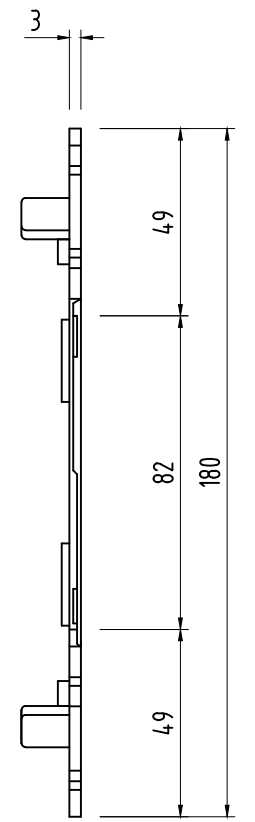
側面図



平面図



上側面図

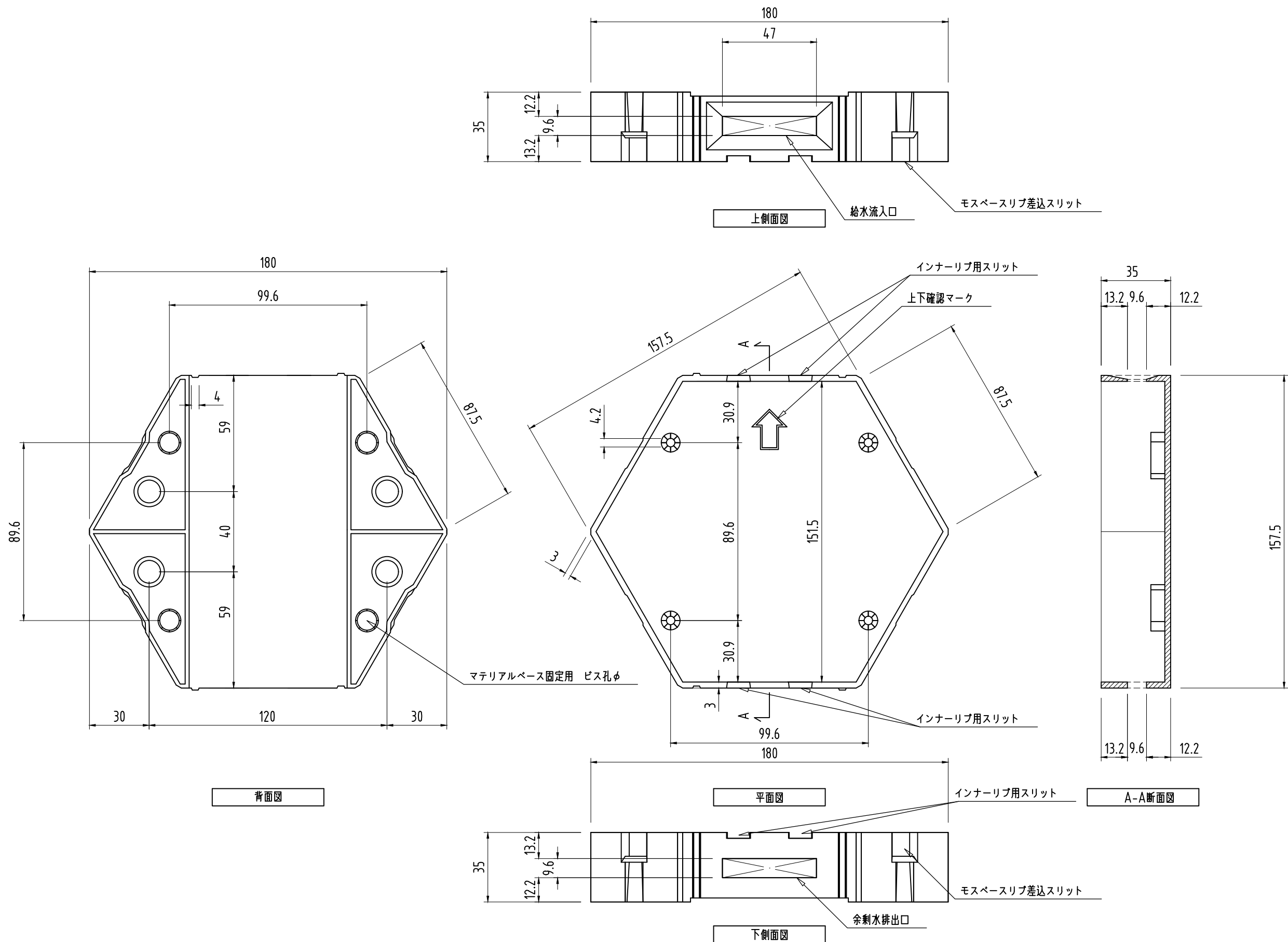


下側面図

マテリアルベース固定用 ピス孔φ
 アウター固定用 リブ

ベース固定用 ピス孔φ4.7mm
 アウター固定用 リブ
 マテリアルベース固定用 ピス孔φ

注1 PLUS MOSSは、(株)伊藤商事オリジナル商品。 注2 材質:ABS樹脂製 注3 モスベースには上下、裏面があります。 注4 素材重量:140g	承認 伊藤 作製 猪田	名称 PLUS MOSS ~モスベース~	図番名 モスベース詳細図 作成日 初版作成 2023年12月1日	縮尺(A3) 1/5 図番 No. / 枚の内	 株式会社 伊藤商事 〒567-0044 大阪府茨木市上穂積4丁目2番24号 TEL: 072-626-1140/072-625-1045 H.P: http://www.itohoji.co.jp/greenwall/
--	----------------------	-------------------------	---	-------------------------------------	--



※1 PLUS MOSSは、(株)伊藤商事オリジナル商品。
 ※2 材質:ABS樹脂製
 ※3 アウターには上下があります。
 ※4 素材重量:100g

承認
伊藤
作製
猪田

名称

PLUS MOSS ~アウター~

図番名

アウター詳細図

縮尺(A3)

1/5

作成日

初版作成 2023年12月1日

図番 No.

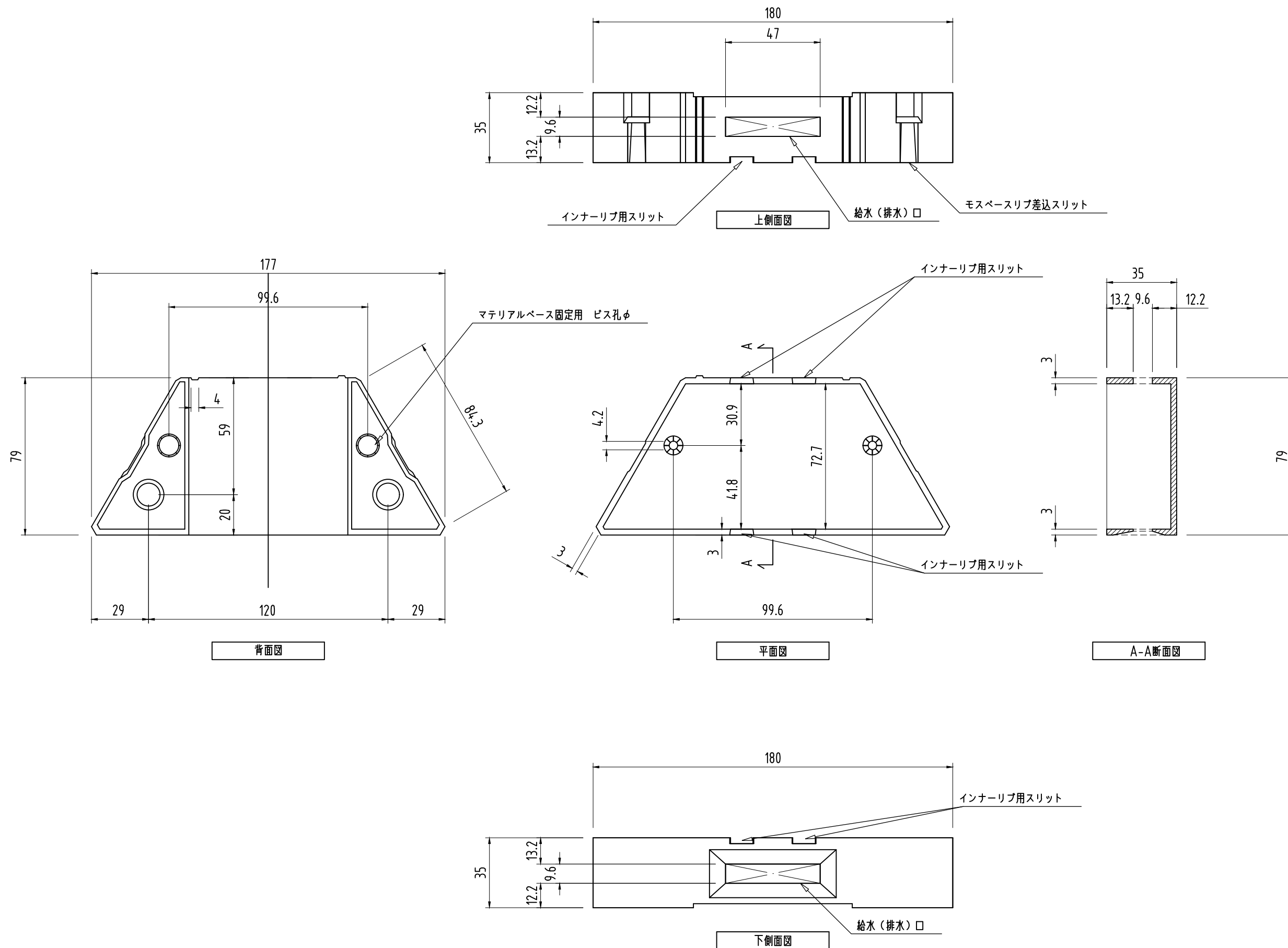
/

枚の内



株式会社 伊藤商事

〒567-0044 大阪府茨木市上藤原4丁目2番24号
 TEL: 072-626-1140/072-625-1045
 H.P: <http://www.itoshi.co.jp/greenwall/>



※1 PLUS MOSSは、(株)伊藤商事オリジナル商品。
 ※2 材質:ABS樹脂製
 ※3 アウターSには上下がありません。
 ※4 素材重量:60g

承認
伊藤
作成
猪田

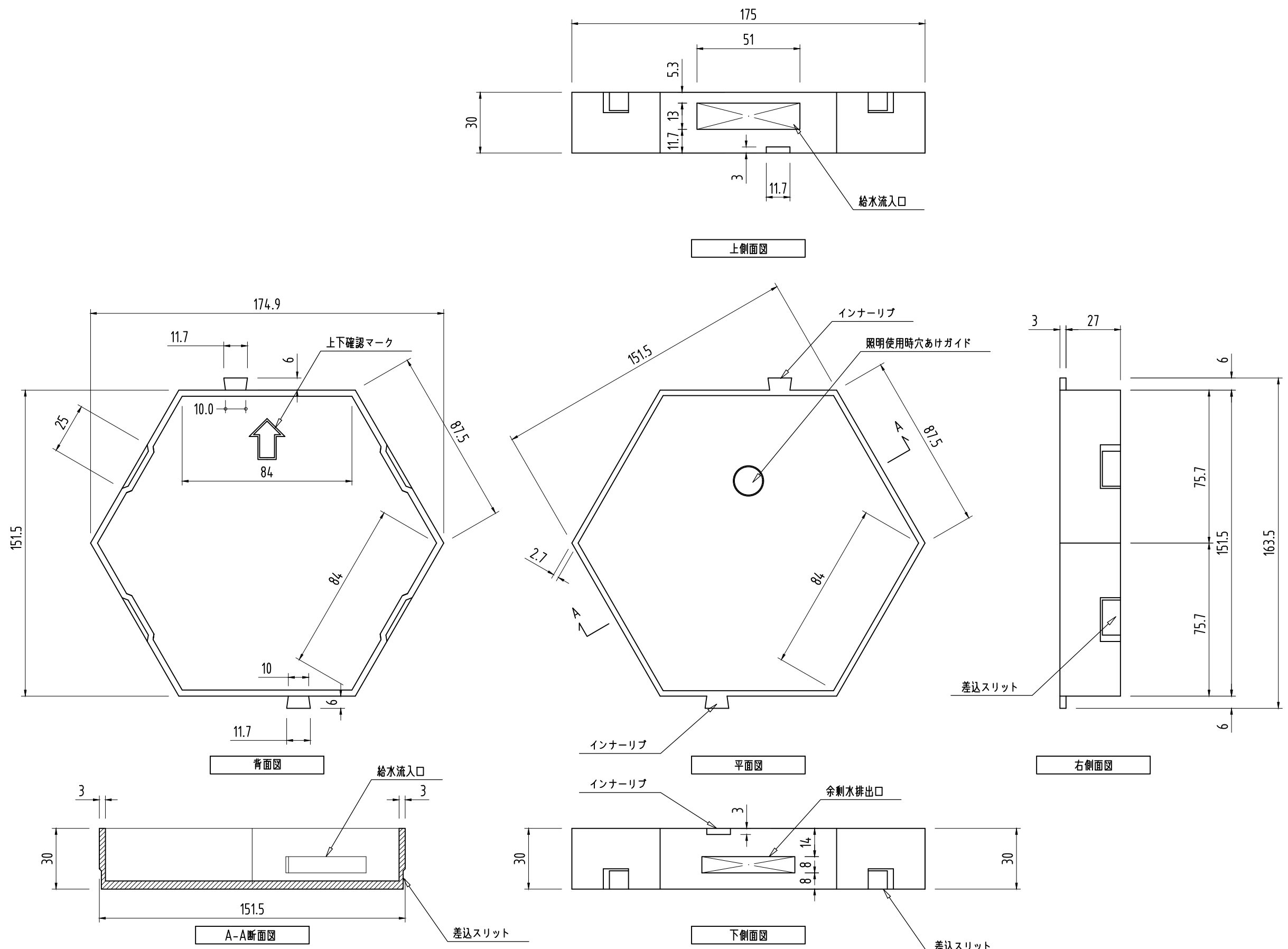
名称
PLUS MOSS ~アウターS~

図面名
アウターS詳細図
作成日
初版作成 2023年12月1日

縮尺(A3)
1/5
図面 No.
枚の内



株式会社 伊藤商事
 〒567-0044 大阪府茨木市上穂積4丁目2番24号
 TEL: 072-626-1140/072-625-1045
 H.P: <http://www.itoshoji.co.jp/greenwall/>



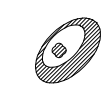
※1 PLUS MOSSは、(株)伊藤商事オリジナル商品。
 ※2 材質:ABS樹脂製
 ※3 インナーには上下があります。
 ※4 素材重量:100g

承認
伊藤
作製
猪田

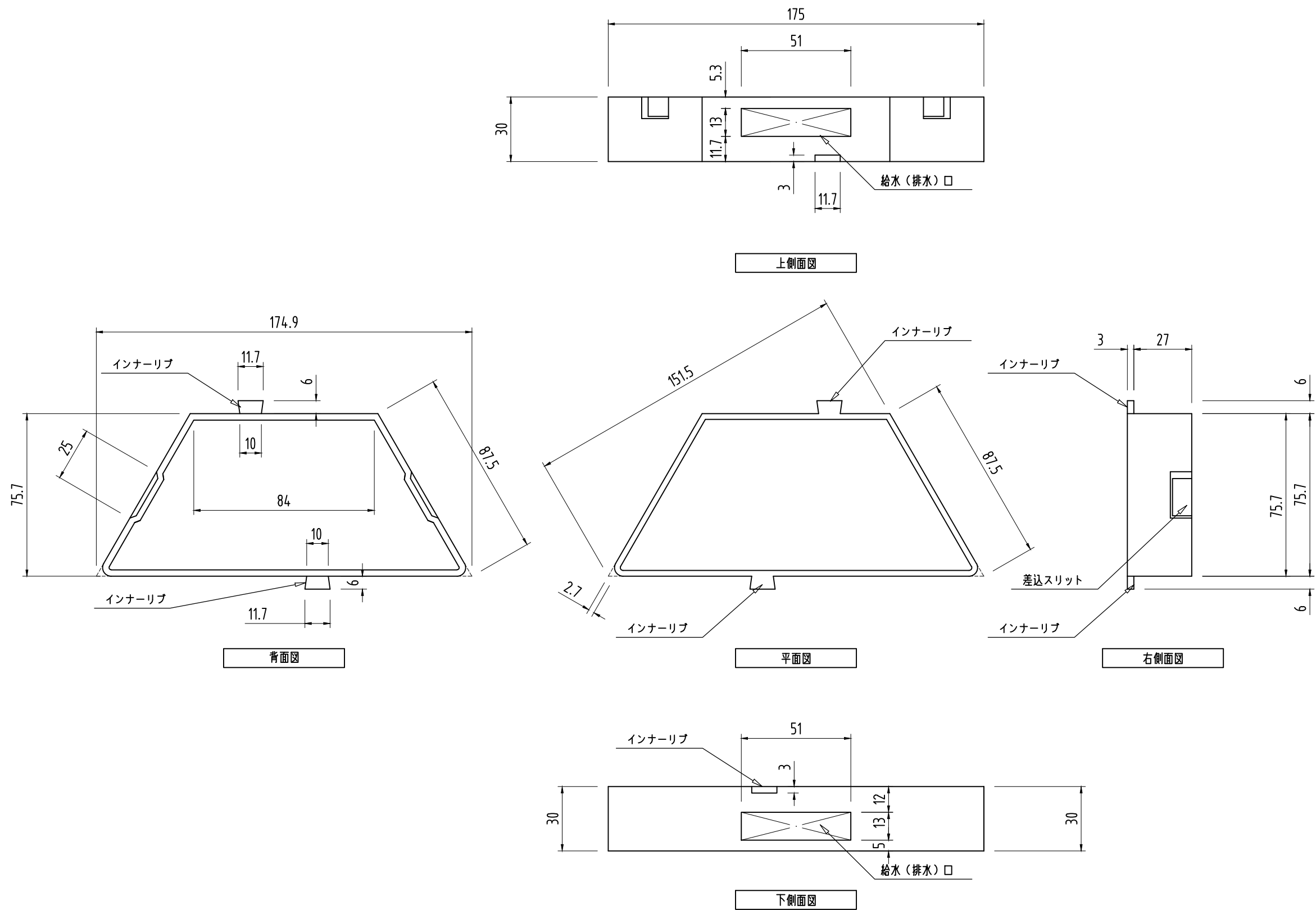
名称
PLUS MOSS ~インナー~

図番名
インナー詳細図
作成日
初版作成 2023年12月1日

縮尺(A3)
1/5
図番 No.
枚の内



株式会社 伊藤商事
 〒567-0044 大阪府茨木市上穂積4丁目2番24号
 TEL: 072-626-1140/072-625-1045
 H.P: <http://www.itoshiji.co.jp/greengrill/>



※1 PLUS MOSSは、(株)伊藤商事オリジナル商品。
 ※2 材質:ABS樹脂製
 ※3 インナーSには上下があります。
 ※4 素材重量:60g

承認
伊藤
作製
猪田

名称

PLUS MOSS ~インナーS~

図面名

インナーS詳細図

縮尺(A3)

1/5

作成日

初版作成 2023年12月1日

図面 No.

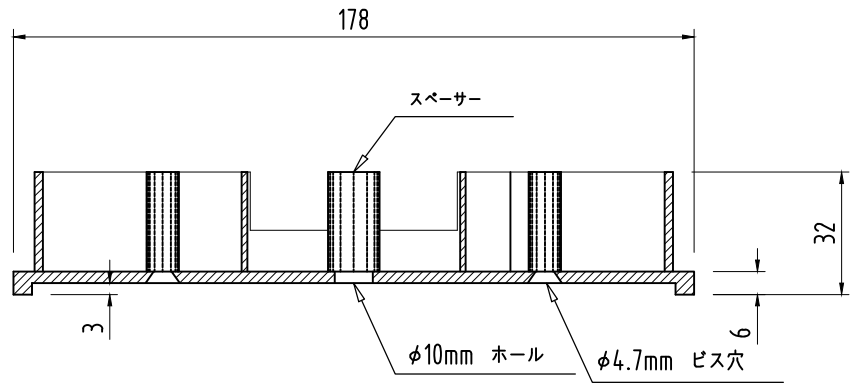
/

枚の内

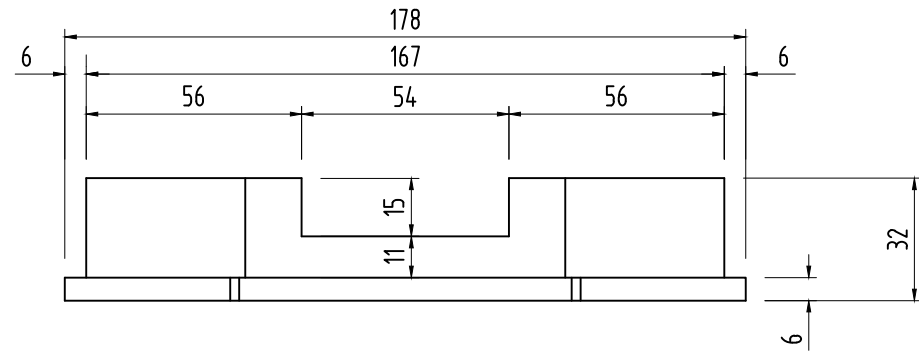


株式会社 伊藤商事

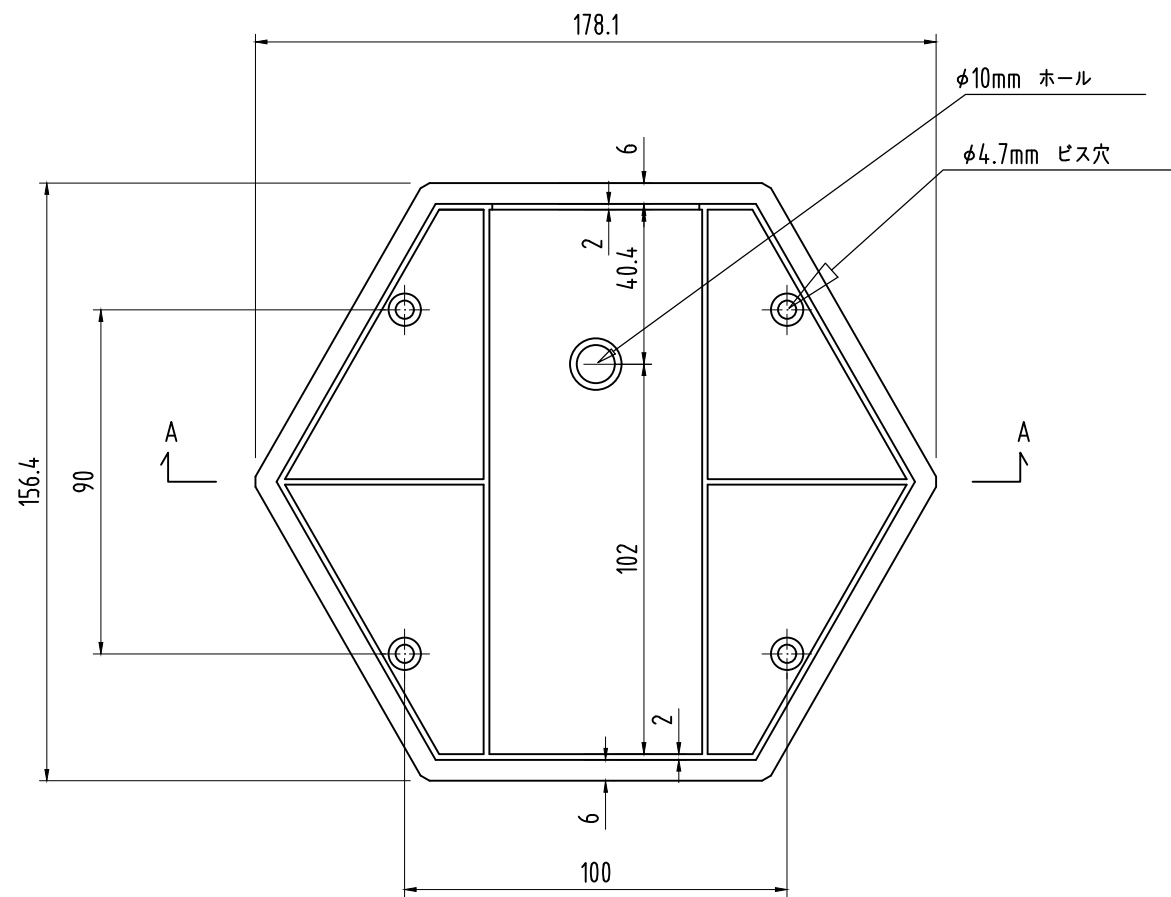
〒567-0044 大阪府茨木市上藤原4丁目2番24号
 TEL: 072-626-1140/072-625-1045
 H.P: <http://www.itoshoji.co.jp/greenwall/>



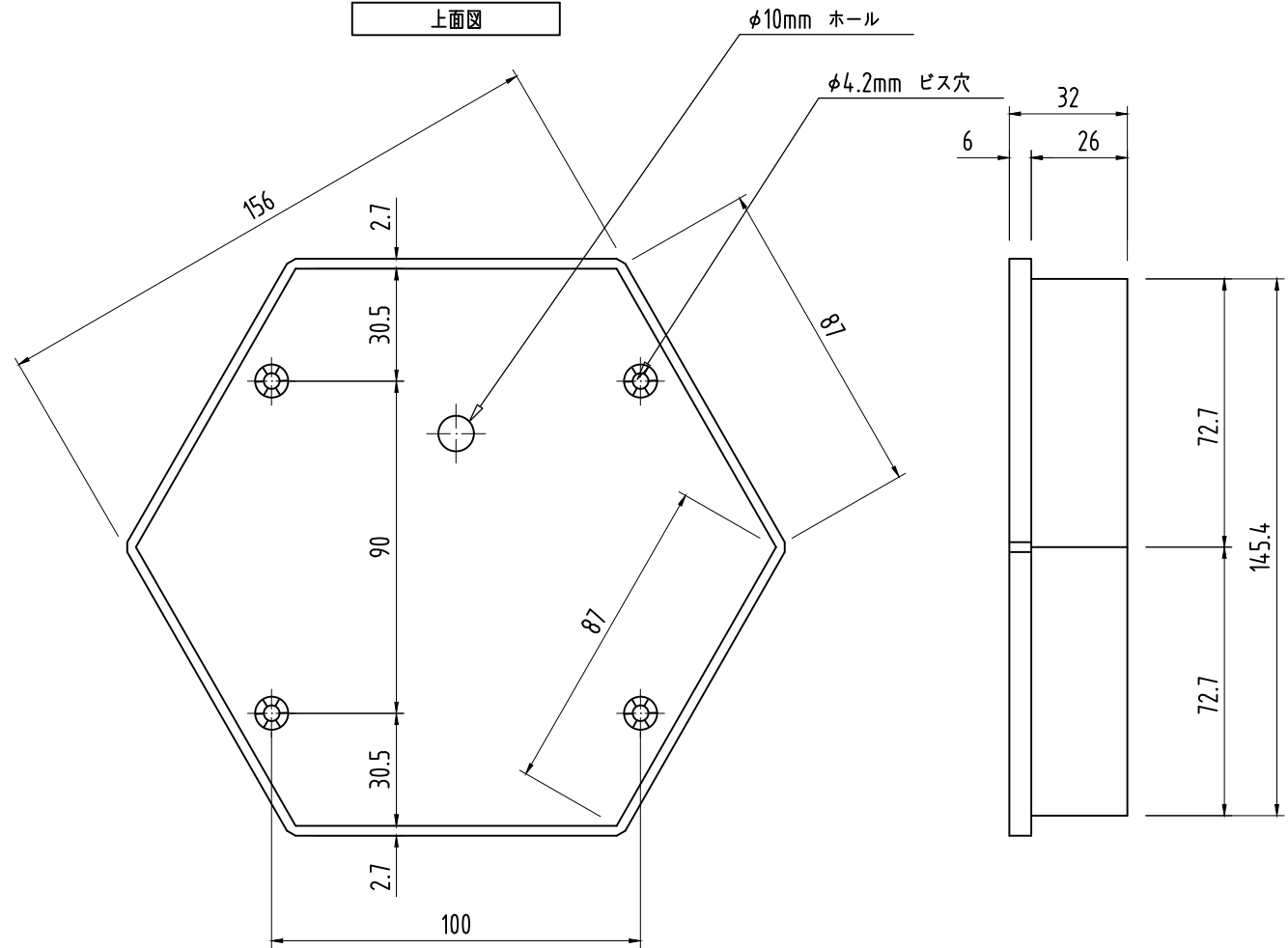
A-A断面図



上面図

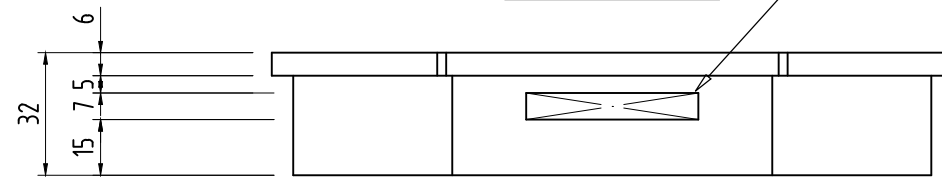


背面図



前面図

側面図



下面図

- ※1 PLUS MOSSは、(株)伊藤商事オリジナル商品。
- ※2 材質:ABS樹脂製
- ※3 マテリアルベースには上下があります。
- ※4 素材重量:120g

承認
伊藤
作製
猪田

名称

PLUS MOSS ~マテリアルベース~

図名

マテリアルベース詳細図

作成日

初版作成 2023年12月1日

縮尺(A3)

1/5

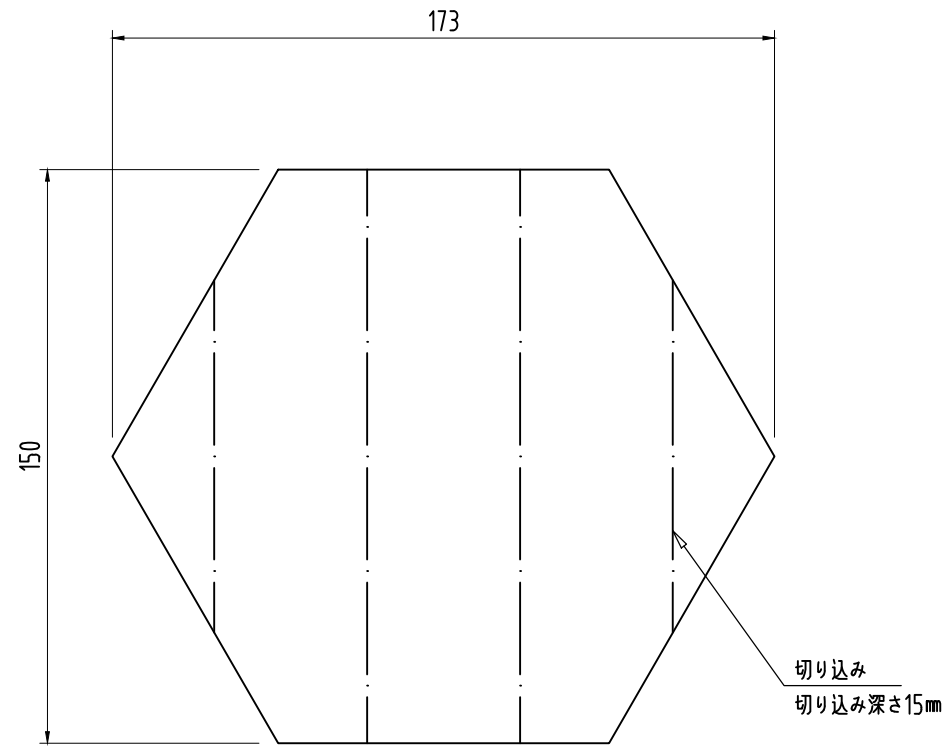
図面 No.

枚の内

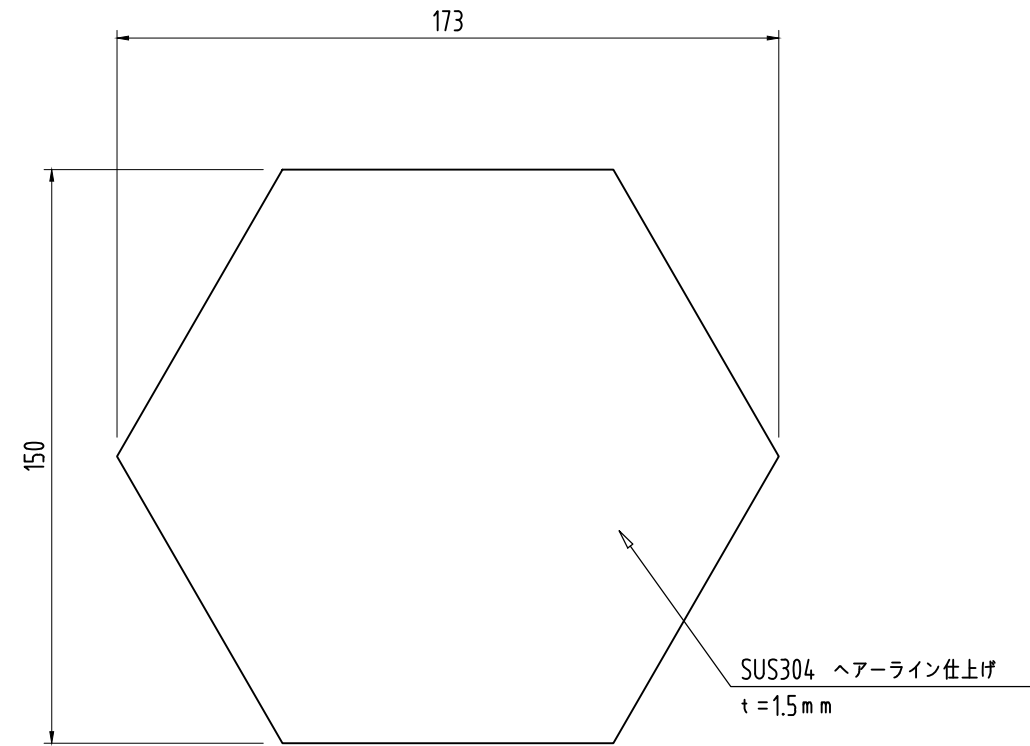


株式会社 伊藤商事

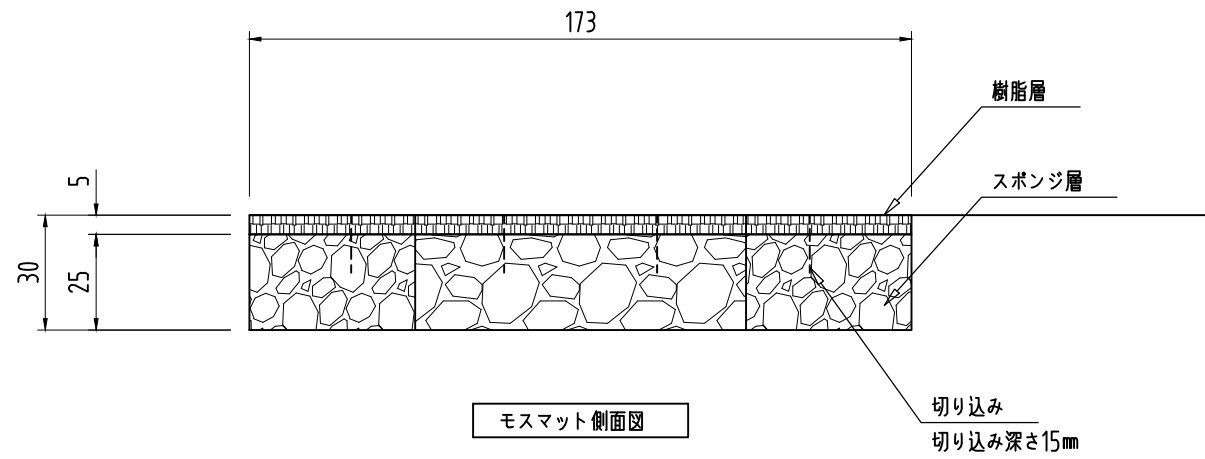
〒567-0044 大阪府茨木市上藤原4丁目2番24号
TEL: 072-626-1140/072-625-1045
H.P: <http://www.itoshiji.co.jp/greenwall/>



モスマット平面図

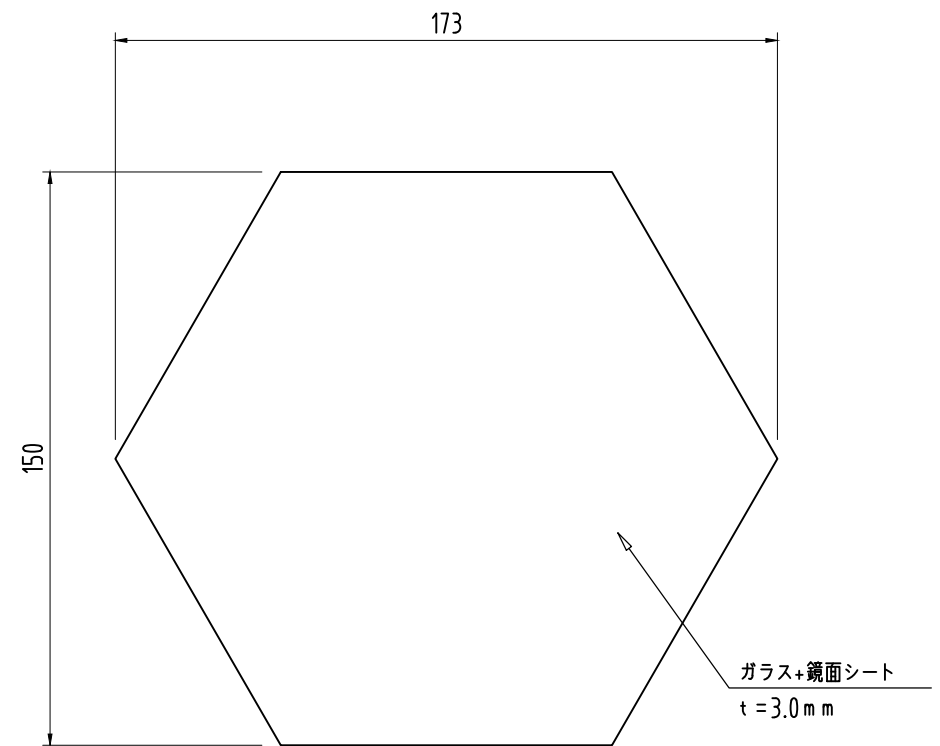


SUS化粧板平面図



モスマット側面図

※ 材質：保水スポンジ+樹脂
 ※ 器材重量：40g



モスマirror平面図

※ SUS化粧板及びモスマirrorの取付はマテリアルベースが必要になります。
 ※ SUS化粧板及びモスマirrorの取付はマテリアルベースへ接着となります。

※1 PLUS MOSSは、(株)伊藤商事オリジナル商品。	承認		名称	PLUS MOSS ~関連商品~	図面名	関連商品詳細図	縮尺(A3)	1/5	 株式会社 伊藤商事 〒567-0044 大阪府茨木市上穂積4丁目2番24号 TEL: 072-626-1140/072-625-1045 H.P: http://www.itoshoji.co.jp/greenwall/
※2	伊藤				作成日	初版作成 2023年12月1日	図面 No.	/	
※3	作製							枚の内	
※4	猪田								