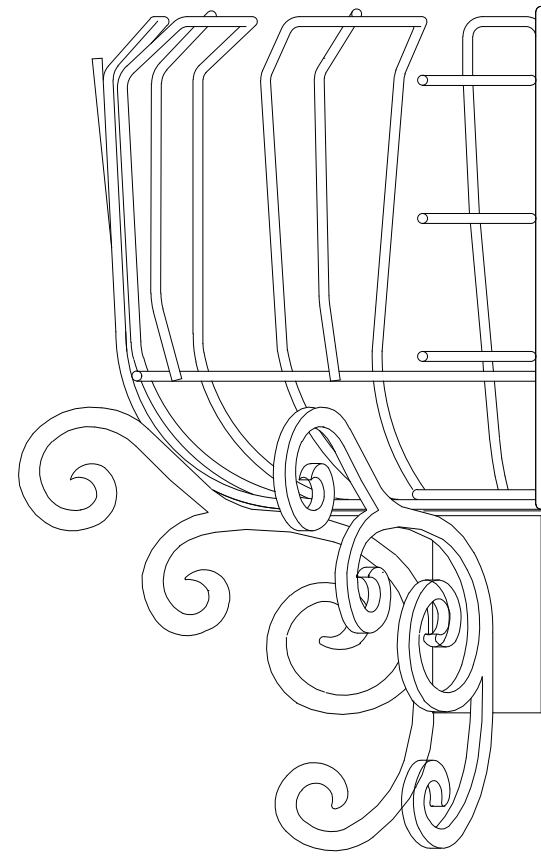
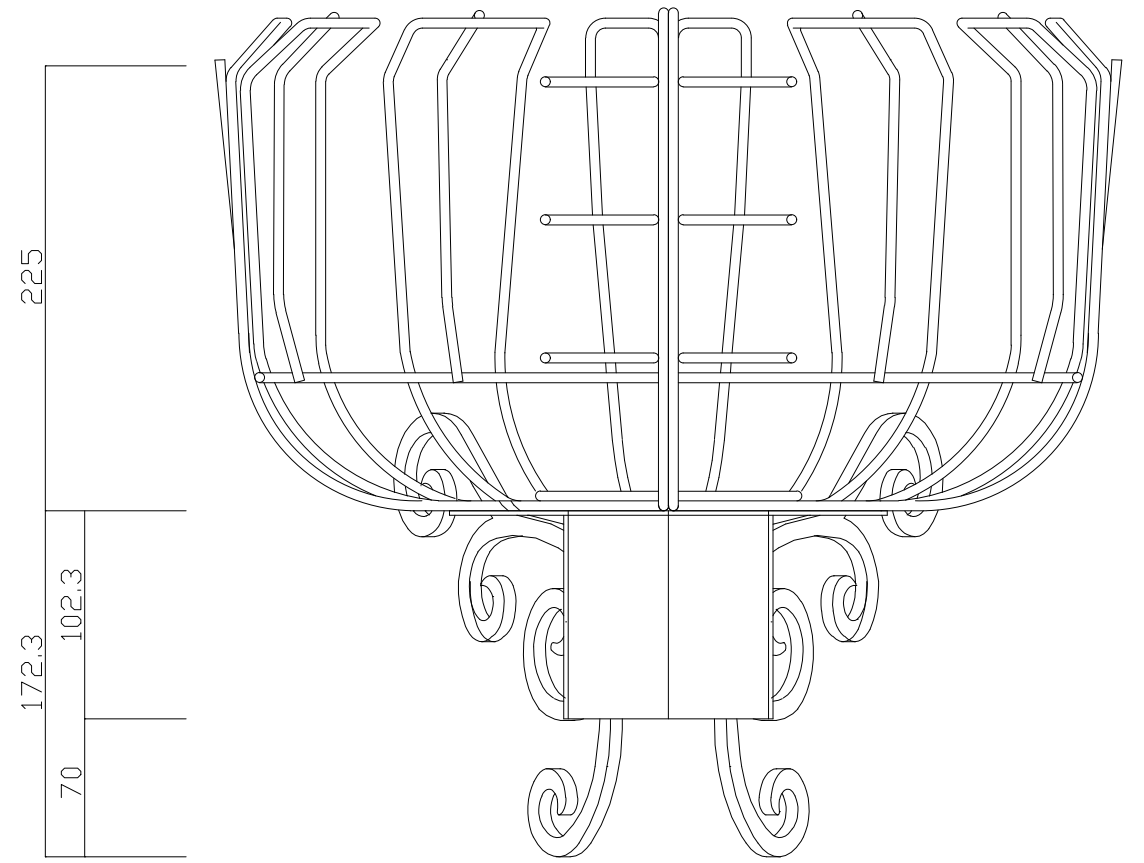


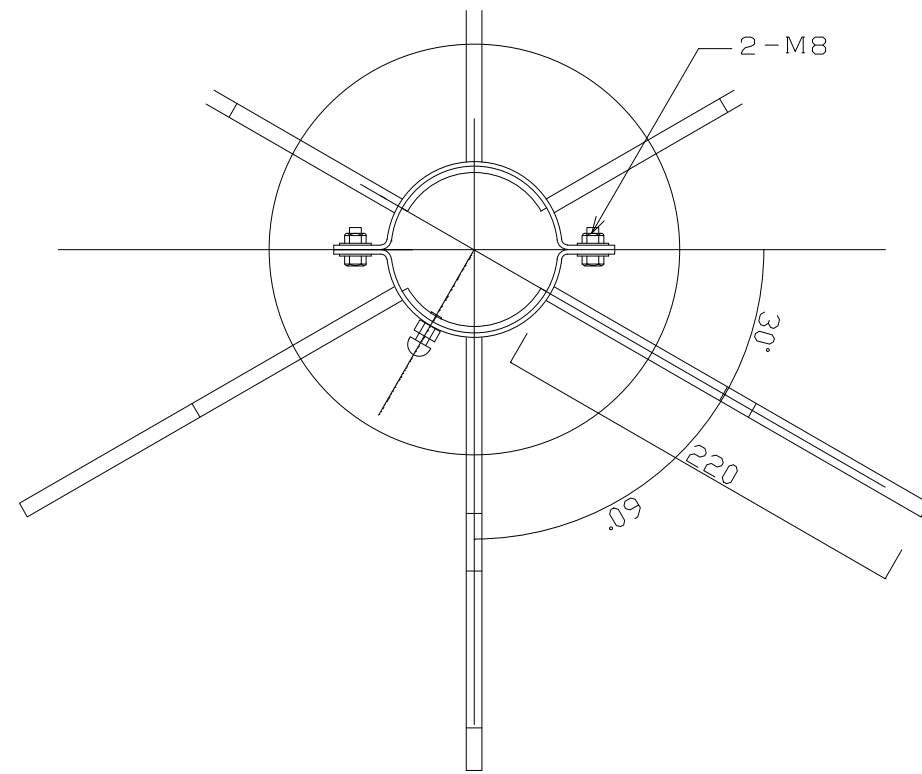
正面立面図 1/4



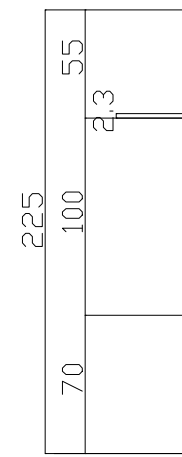
側面立面図 1/4



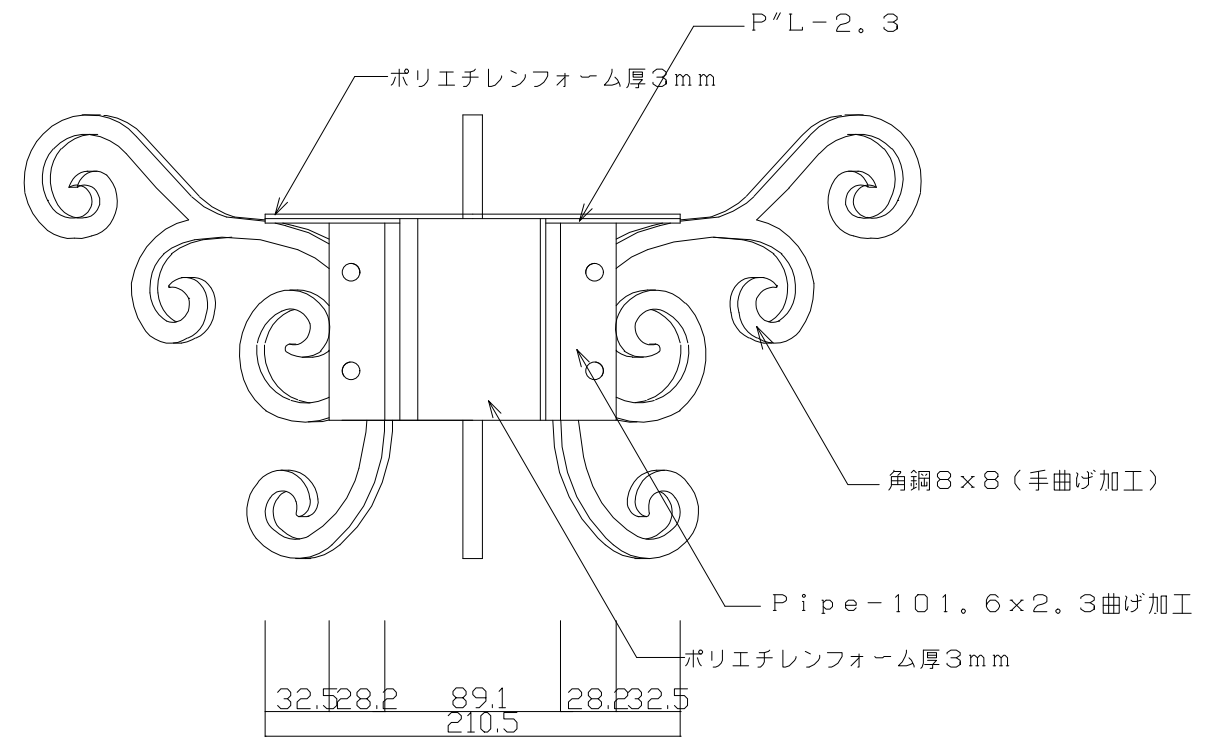
断面図 1/4



平面伏図 1/4



後面立面図 1/4



特記事項	
本体使用部材 : SS400	
本体重量 : 5.0kg (片方2.5kg)	
塗装・被服 : 焼付け塗装(台座部)	

工事名称	BASKET 花灯かり
縮尺	1/4
図面No.	1/4

図面名	公共バスケット 花灯かり 台座(89.1-A)
縮尺	1/4
図面No.	1/4
枚の内	1