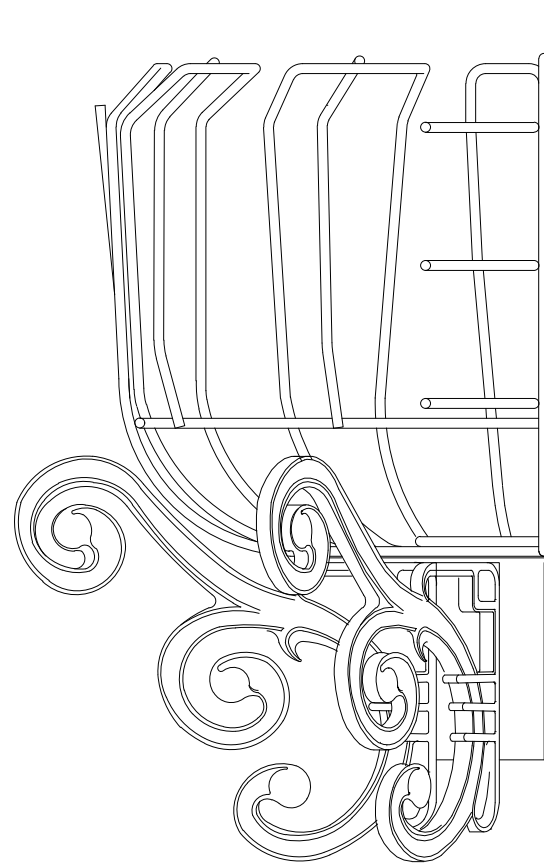
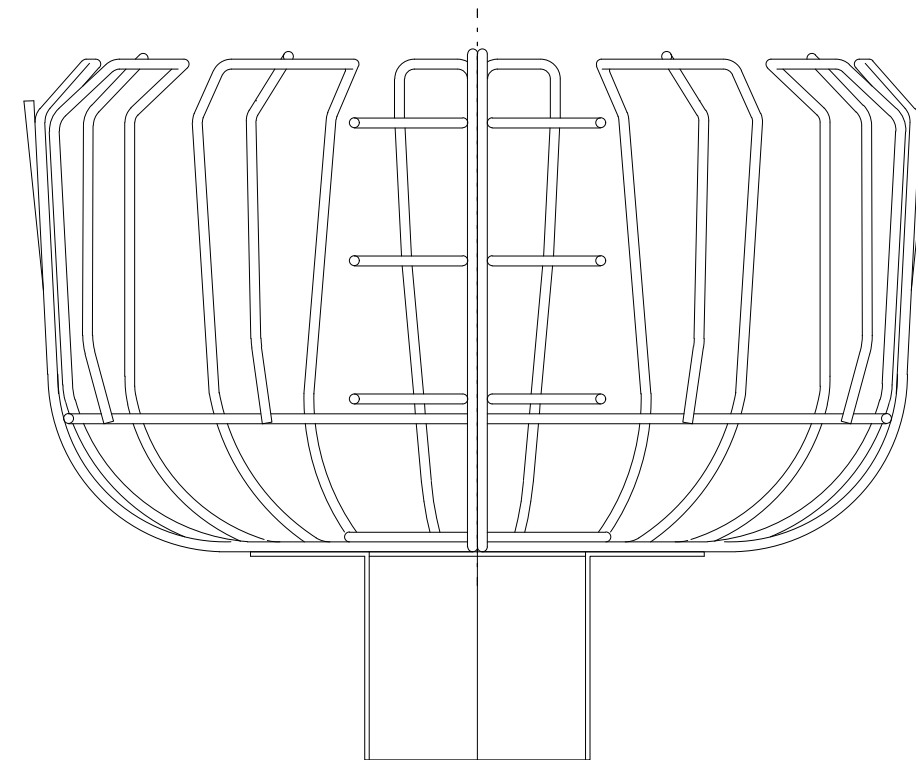


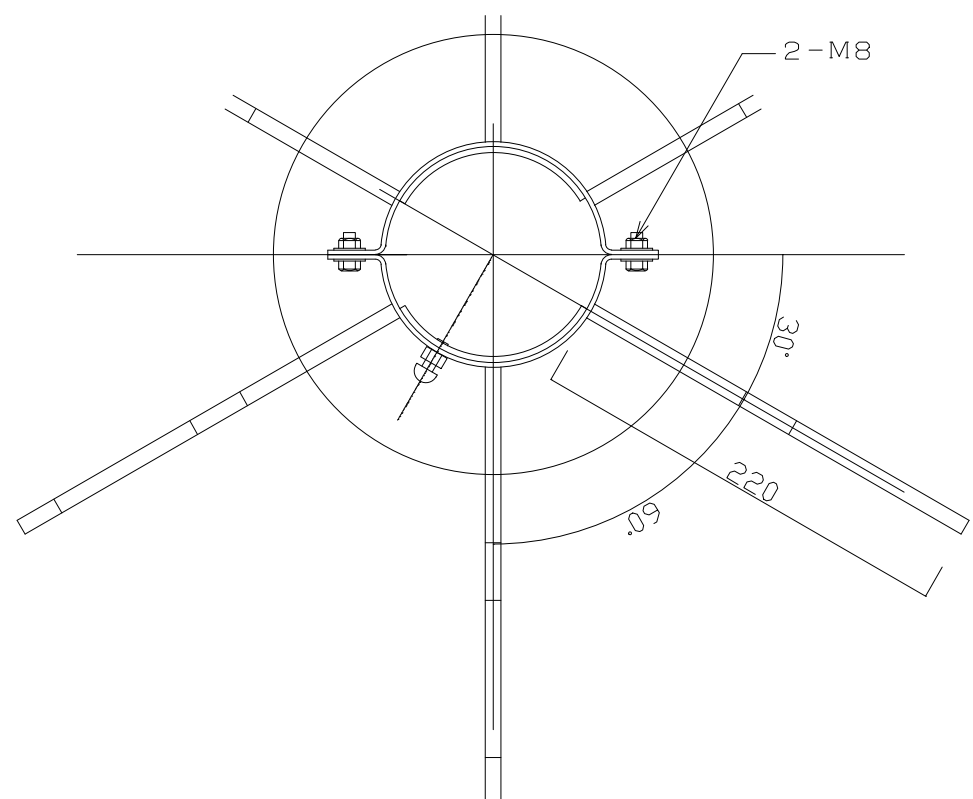
正面立面図 1/4



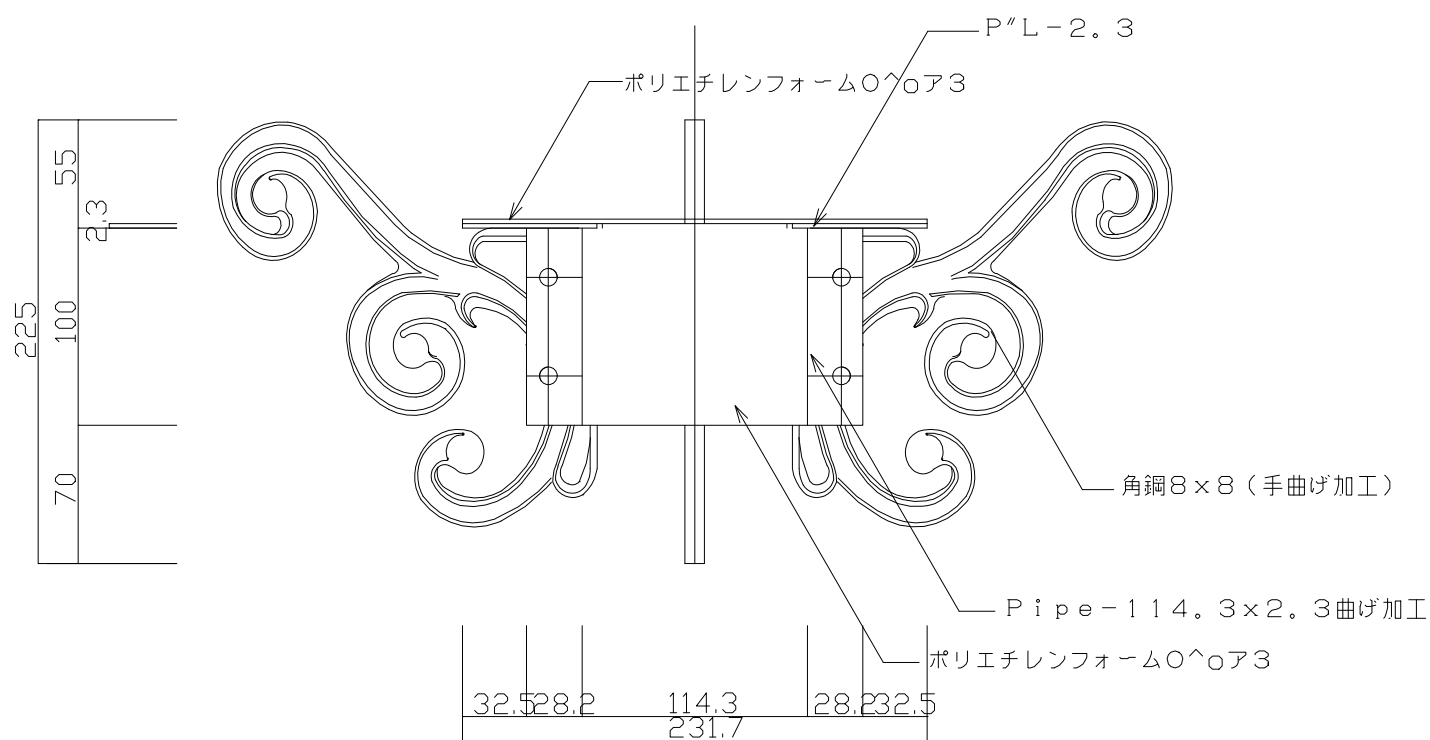
側面立面図 1/4



断面図 1/4



平面伏図 1/4



後面立面図 1/4

特記事項  
 本体使用部材 : SS400  
 本体重量 : 5.0kg (片方2.5kg)  
 塗装・被服 : 溶融亜鉛メッキ塩化ビニール被服仕上げ

工事名称

BASKET 花灯かり

図面名  
 公共バスケット 花灯かり 台座(114.3-B)

ITO SHOJI CO. LTD.

縮尺  
 1/4

図面No.

枚の内