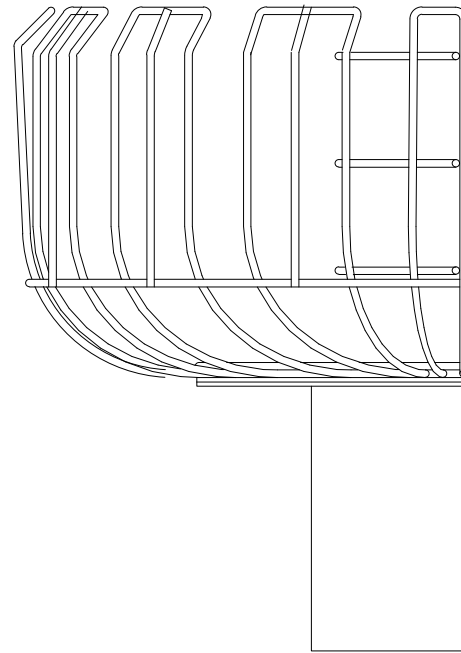
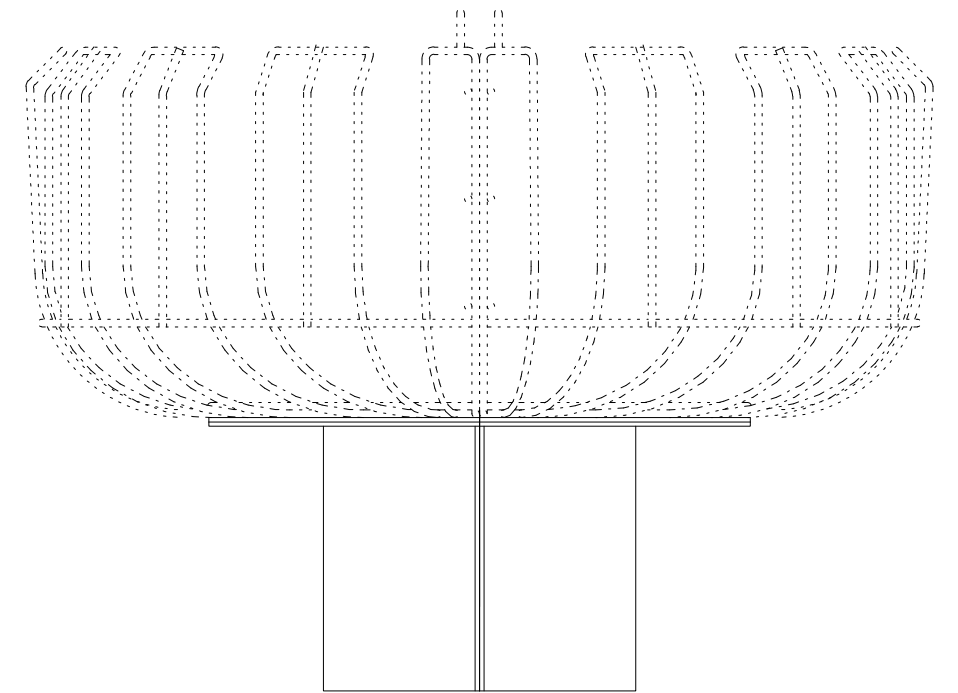


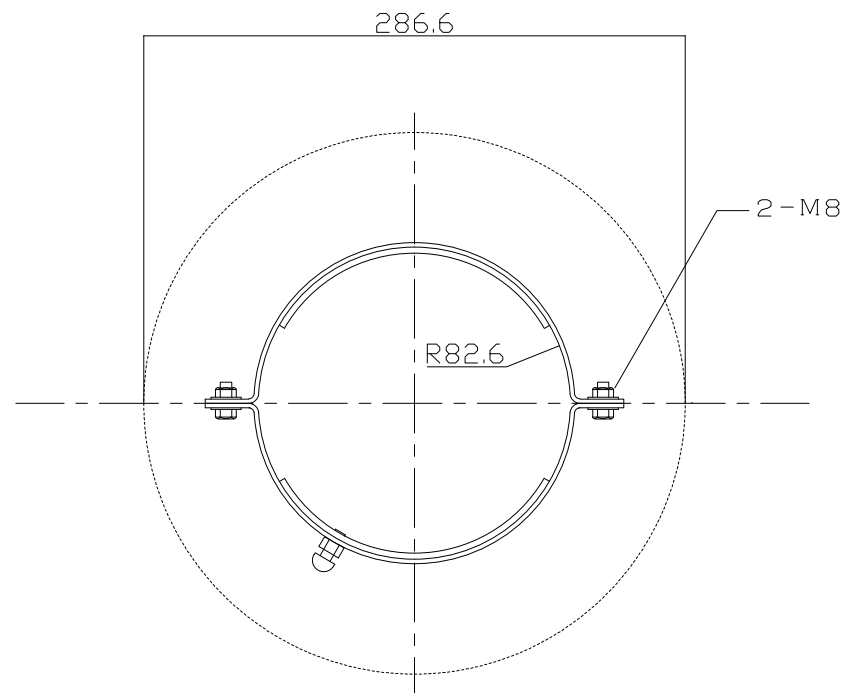
正面立面図 1/4



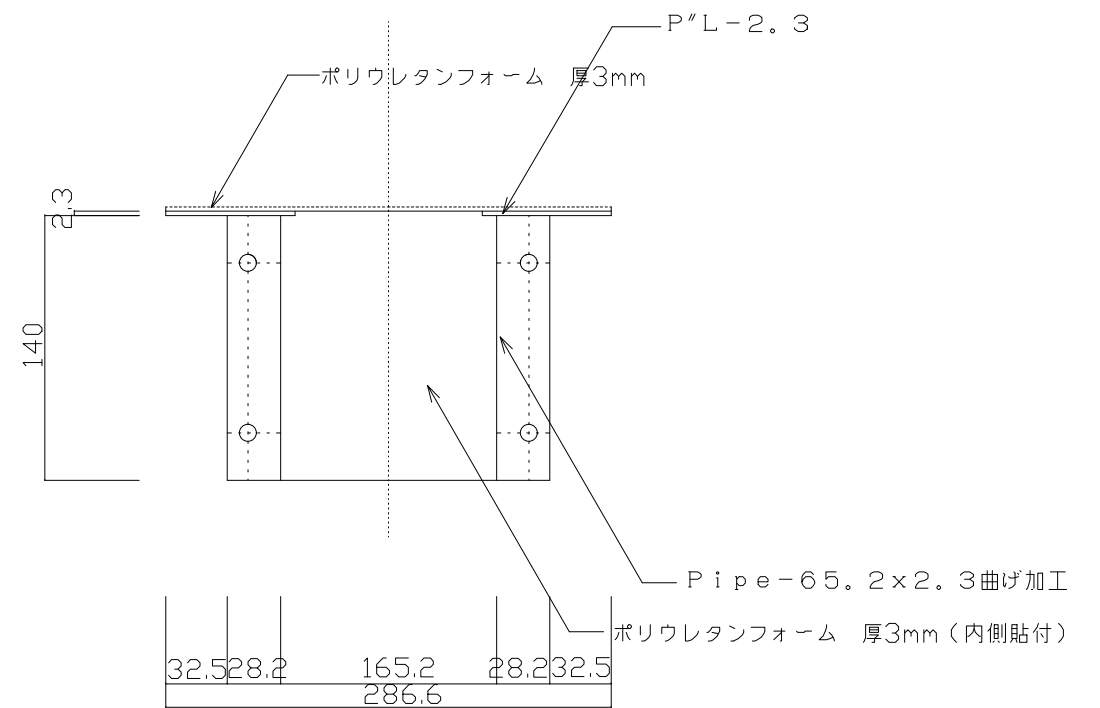
側面立面図 1/4



断面図 1/4



平面伏図 1/4



後面立面図 1/4

特記事項(台座部)	特記事項(バスケット部)	工事名称 <b>BASKET</b> 花灯かり	図面名	縮尺
本体使用部材 : SWRM	本体使用部材 : SWRM (本体重量 3.0kg×2)		公共バスケット 花灯かり 台座 (165.2-B)	1/4
本体重量 . . . : 6.0kg (片方 3.0kg)	塗装・被服 . . . : 塩化ビニール被服仕上げ		ITO SHOJI CO. LTD.	図面No.
塗装・被服 . . . : サビ止め塗装(グリーン)	容量 . . . . . : 42.0L (片 21.0L)			/
	使用花株 . . . : 24~34株 (片 12~17株)			枚の内