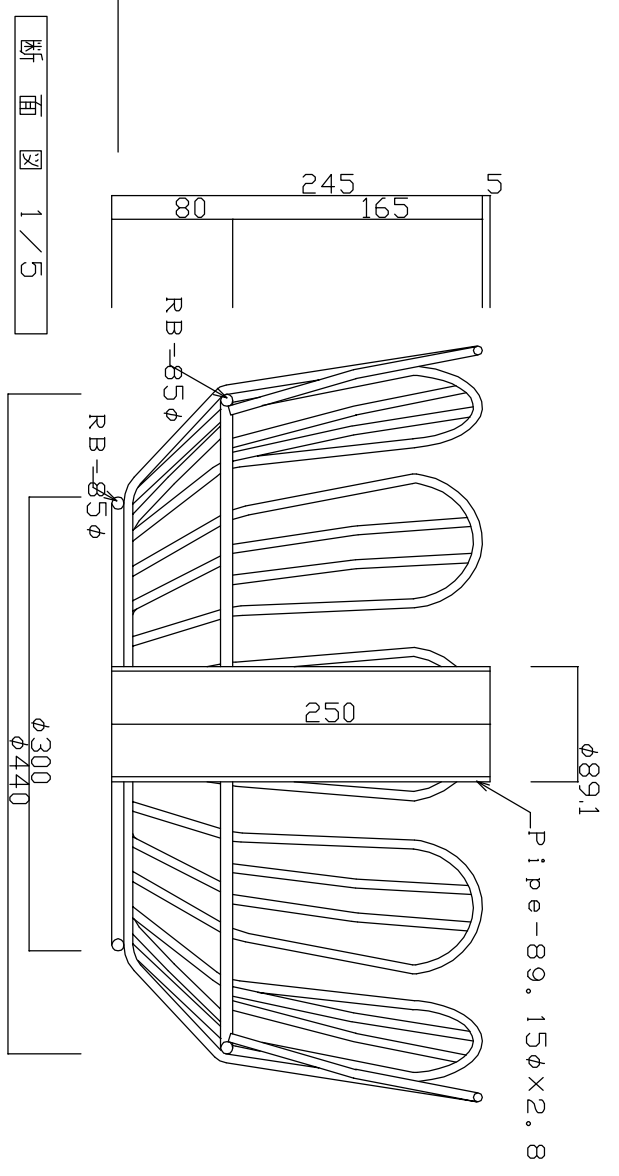
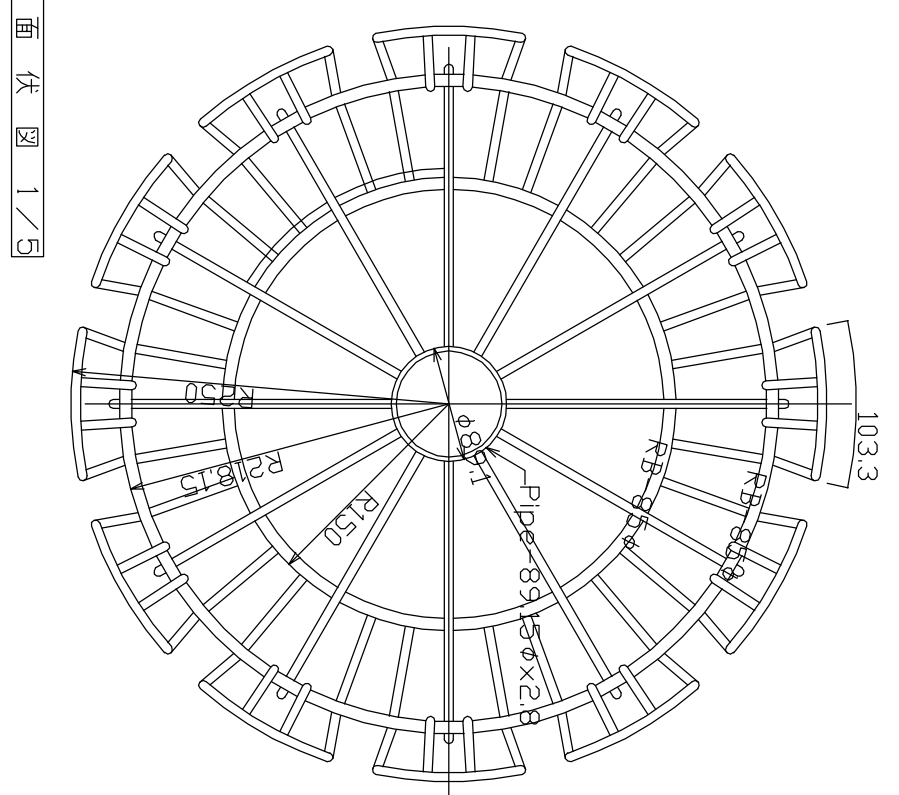


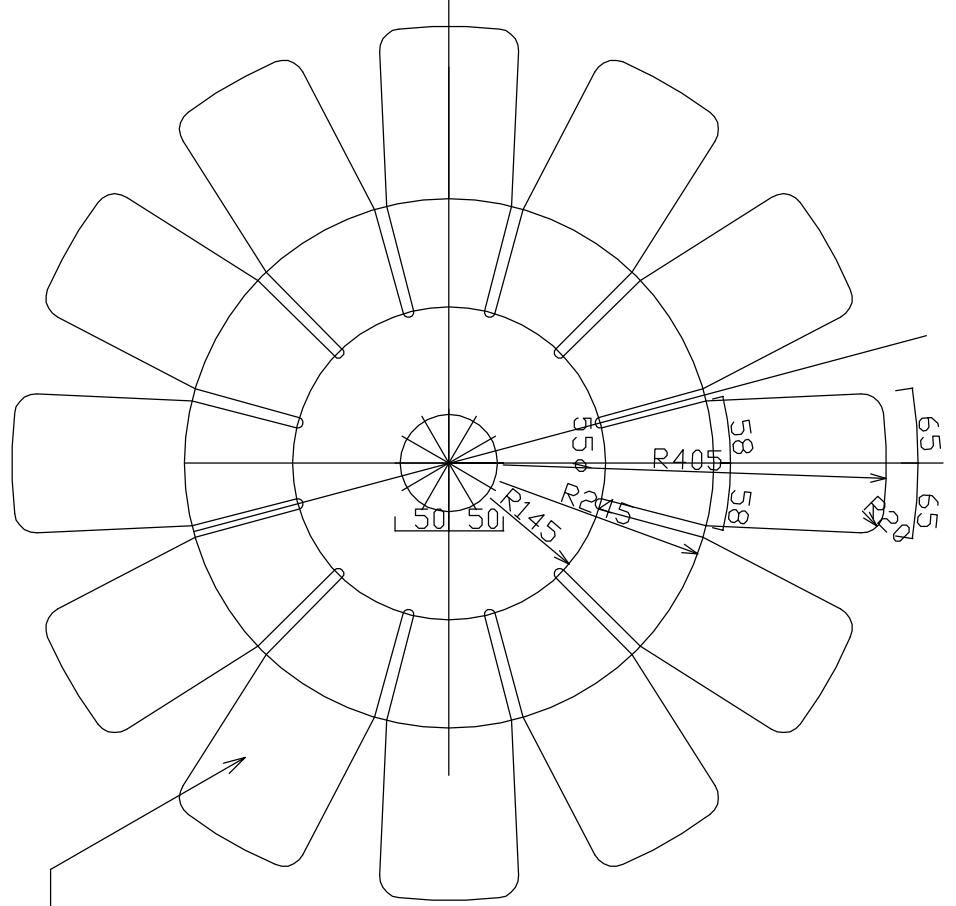
立面図 1/5



断面図 1/5

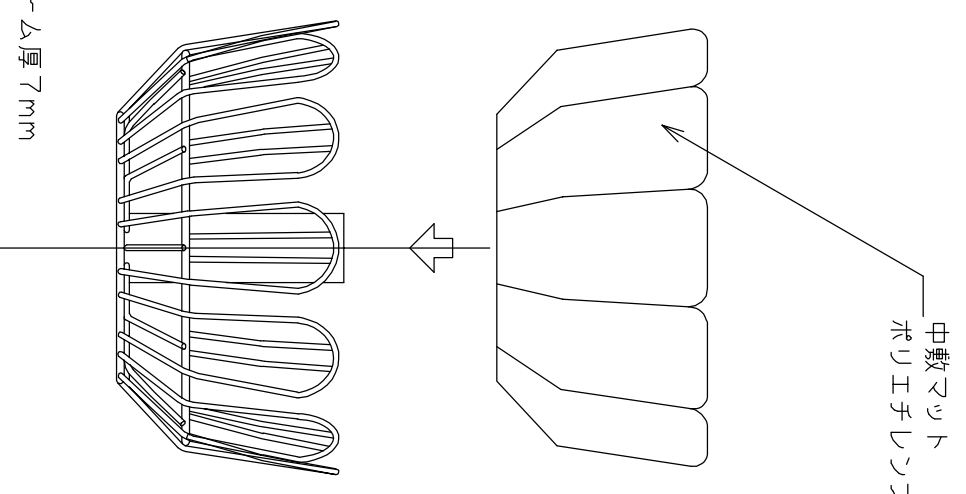


平面図 1/5



中敷マット詳細図 1/7

中敷マット
ポリエチレンフォーム厚7mm



中敷マット
ポリエチレンフォーム厚7mm

特記事項	本体使用部材 : SS400・SWRM (本体重量5.0kg)
塗装・被膜	: 塩化ビニール被膜仕上げ
容量	: 31.0L
使用花球	: 27~36株 (植込み後重量28~35kg)

名称
STANDING BASKET SB-50

図面名
スタンディングバスケット(SB-50)



縮尺 1/5
図面? / 枚の内