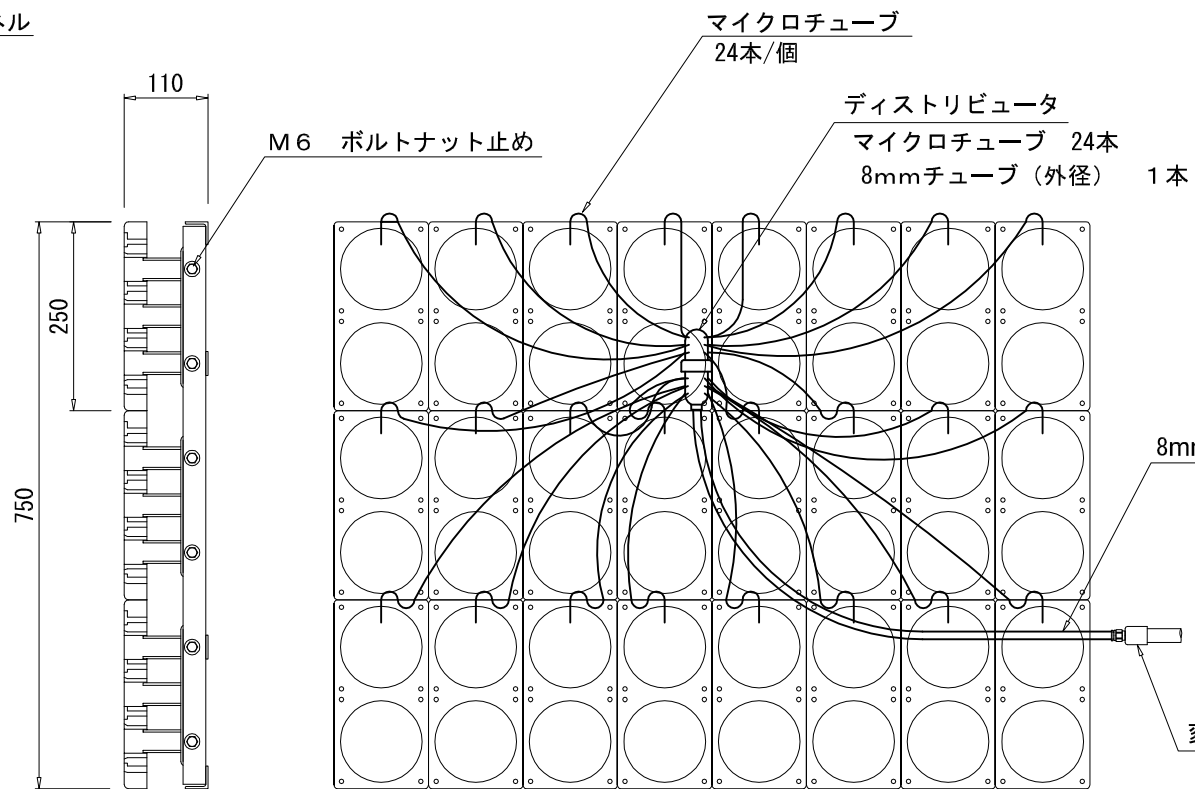
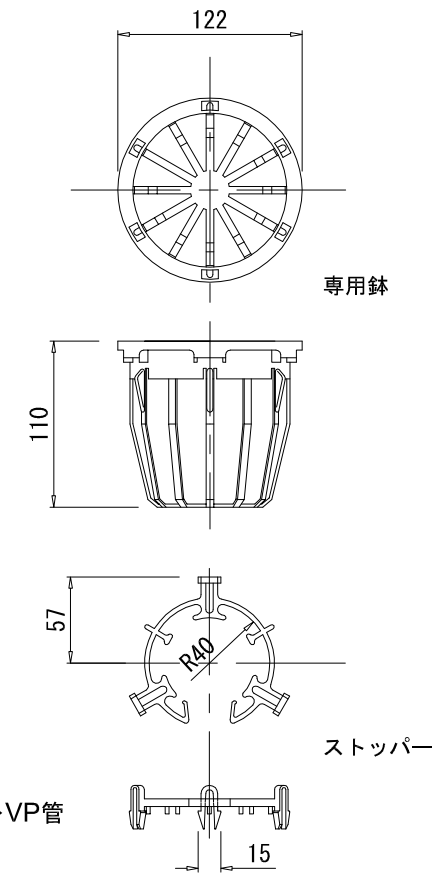


正面図

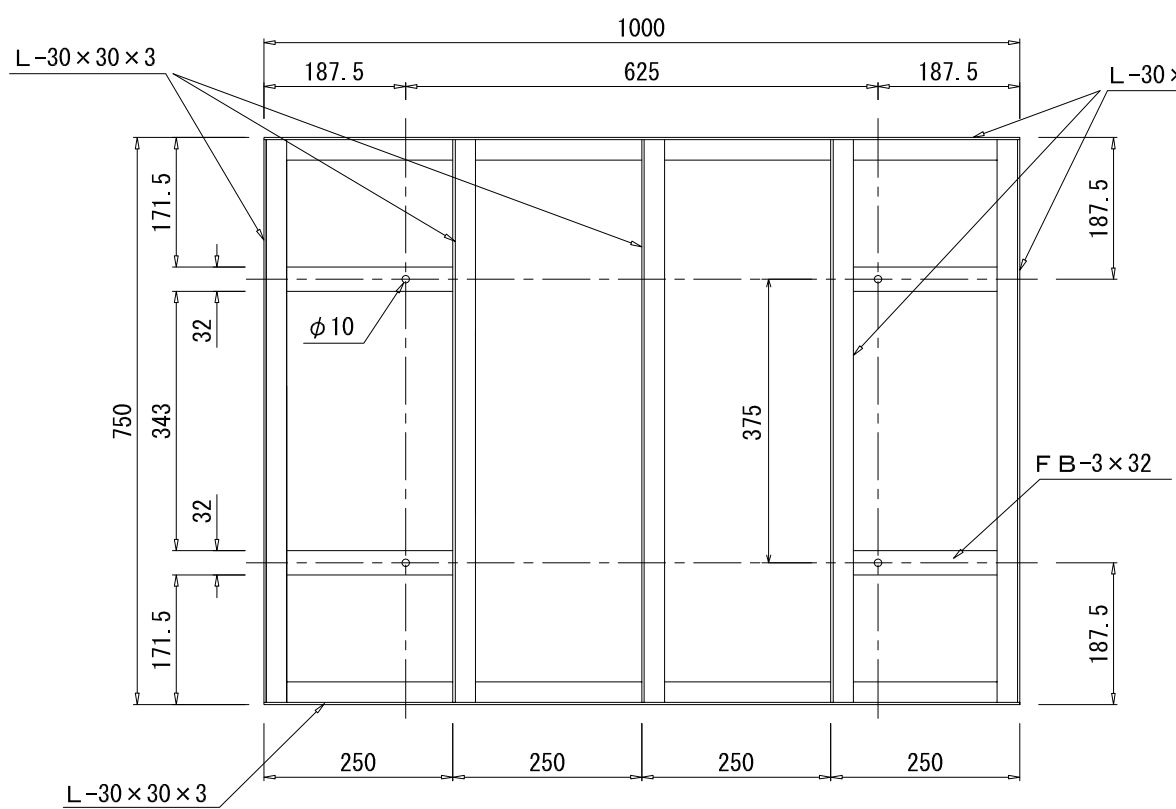


側面図

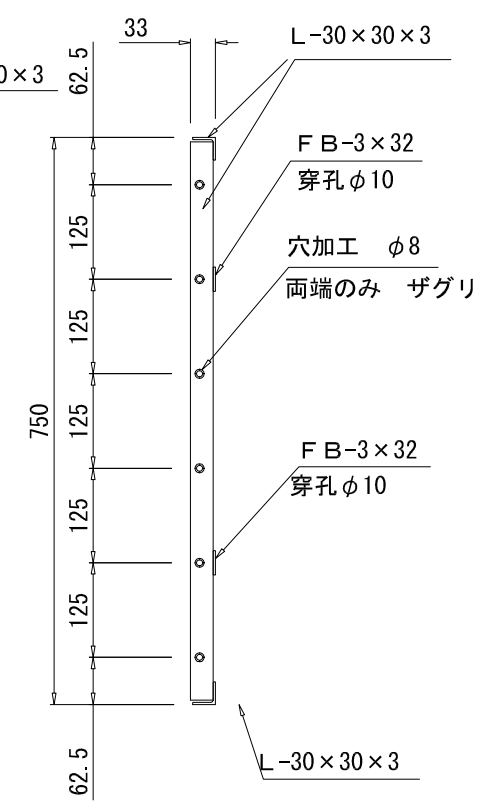
ディストリビュータ配管図



専用鉢詳細図 S=1/5



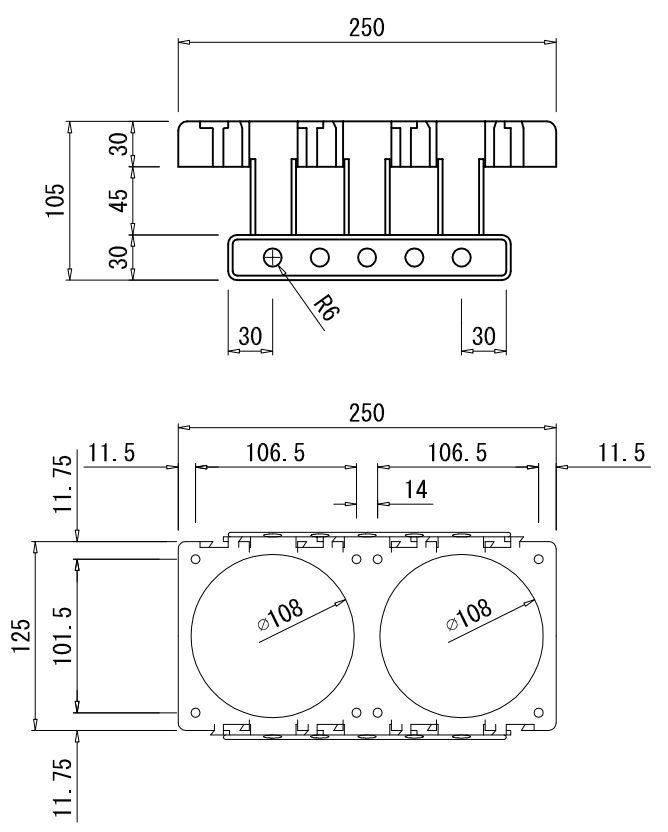
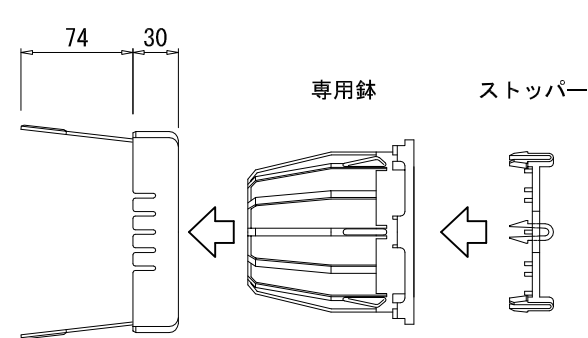
組立て枠正面図



組立て枠側面図

壁面パネル (組立済) 付属品 (Wall Panel (Assembled) Accessories)

名称	数量
組立て枠	1
ジョイントパネル	24
カセット式専用鉢	48
ストッパー	48
鉢巻用スポンジ	48
ディストリビュータ	1



ジョイントパネル詳細図 S=1/5

※1 ジョイントパネル、専用鉢、ストッパー、ディストリビュータは、(株)伊藤商事オリジナル製品。  
 ※2 鋼材接合部は、特記なき限り溶接。(L-30x30x30 FB-3x32)  
 ※3 鋼材は溶融亜鉛メッキ仕上げ。  
 ※4 器材重量: 13kg 総重量(積載後重量): 45kg

承認  
宮崎  
作図  
猪田

名称  
**カセット式壁面緑化パネル**  
(標準タイプ W1000×H750 0.75㎡)

図面名  
詳細図  
作成日  
第2回変更 2013年11月  
初回作図 2011年 1月  
縮尺(A3)  
1/10  
図面 No.  
枚の内

株式会社 伊藤商事  
 〒567-0044 大阪府茨木市上穂積4丁目2番24号  
 TEL: 072-626-1048 FAX: 072-625-1045  
 H.P: http://www.itoshoji.co.jp/greenwall/