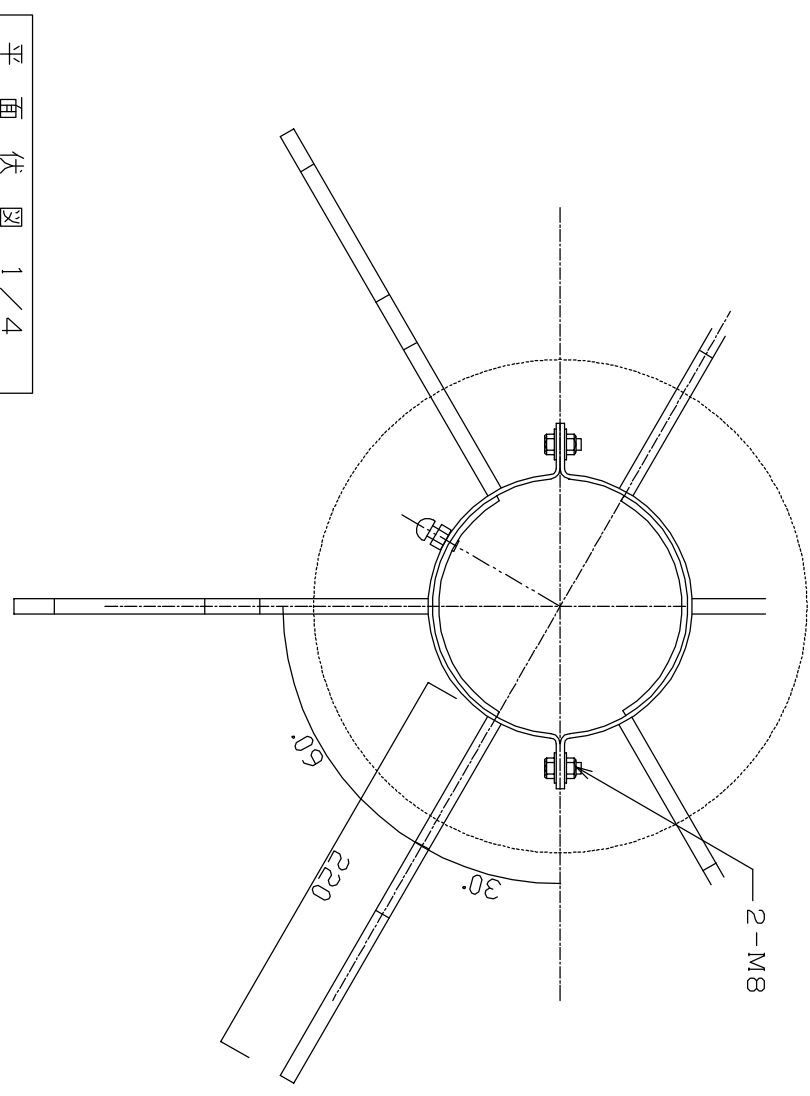


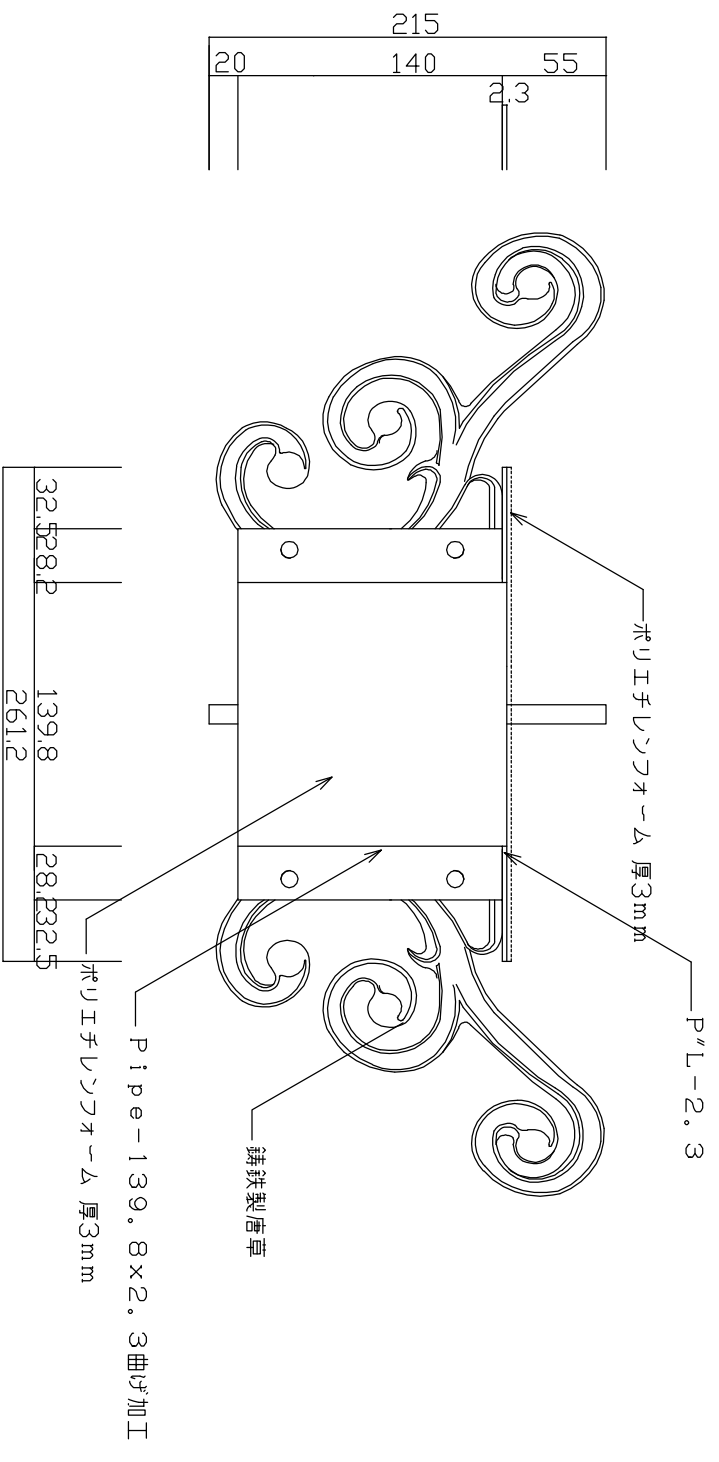
正面立面図 1/4

側面立面図 1/4

断面図 1/4



平面伏図 1/4



後面立面図 1/4

特記事項(台座部)	特記事項(バスケット部)
本体使用部材 : SS400	本体使用部材 : SWRM(本体重量 2.5kg×2)
本体重量 : 5.2kg(片方2.6kg)	塗装・被服 : 塩化ビニール被服仕上げ
塗装・被服 : サビ止め塗装(クリアー)	容量 : 52.0L(片方26.0L)
	使用花株 : 24~34株(片方12~17株)

工事名称	図面名	縮尺
BASKET 花灯かり	公共バスケット 花灯かり 台座(139.8-B)	1/4
	ITO SHOJI CO. LTD.	図面No. / 枠の内