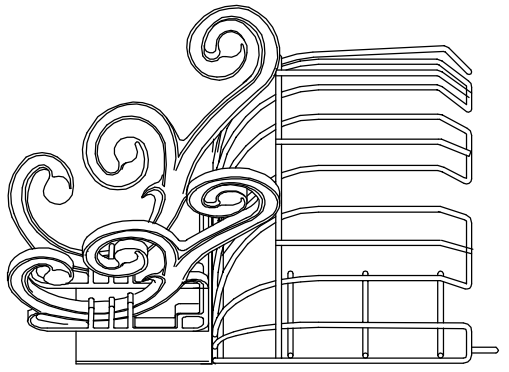
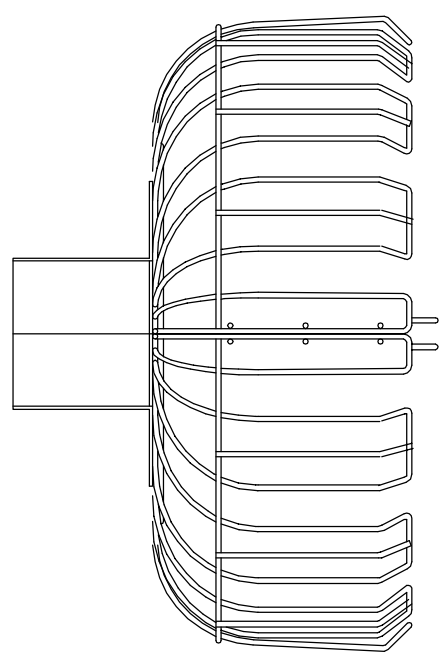


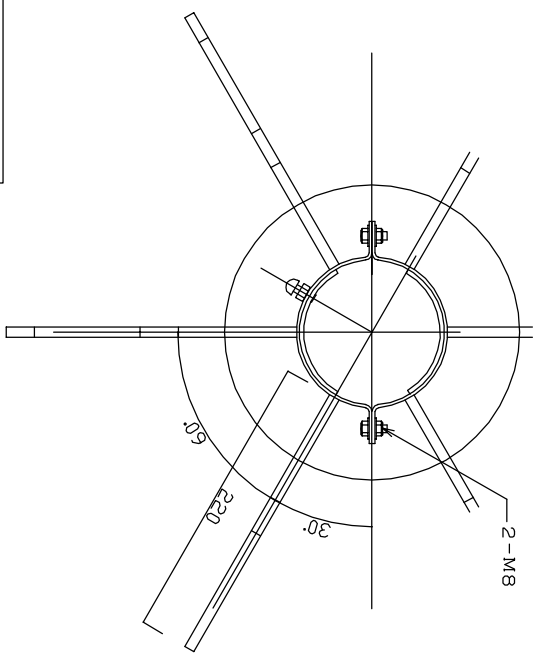
正面立面図 1/4



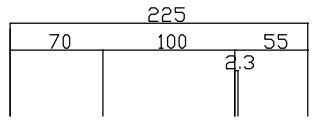
側面立面図 1/4



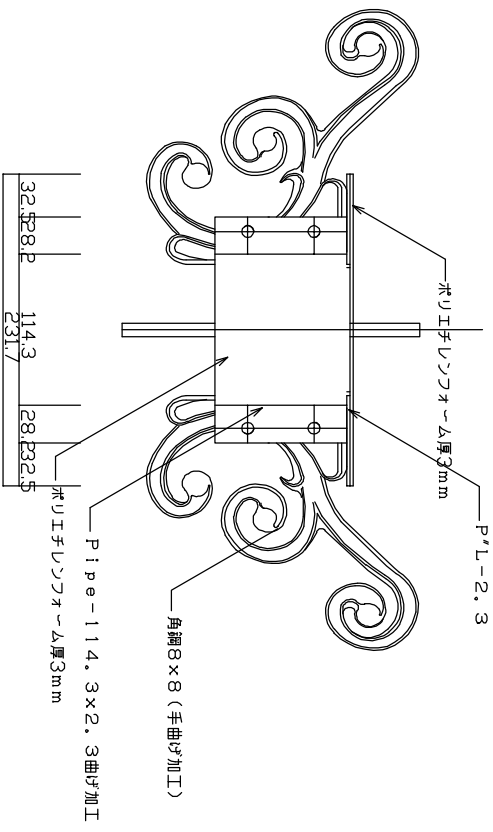
断面図 1/4



平面伏図 1/4



後面立面図 1/4



特記事項(台座部)	特記事項(バスケット部)
本体使用部材 : SS400	本体使用部材 : SWRM(本体重量 2.5kg x 2)
本体重量 : 5.0kg (片方2.5kg)	塗装・処理 : 塩化ビニール樹脂仕上
塗装・処理 : 塩化ビニール塗装(フリュー)	重量 : 52.0L (片方26.0L)
	使用部材 : 24~34株 (片方12~17株)

工事名称	図面名	縮尺
BASKET 花灯かり	公共バスケット 花灯かり 台座 (114.3-B)	1/4
	ITO SHOUJI CO. LTD.	図面No. / 枚の9