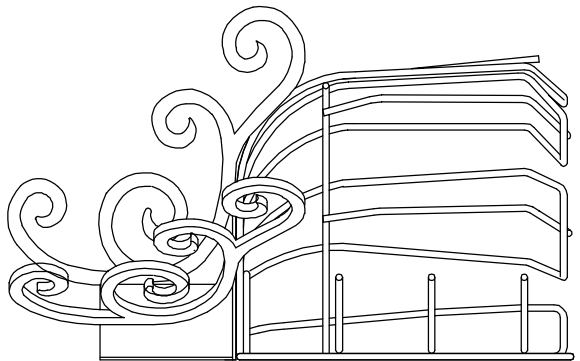
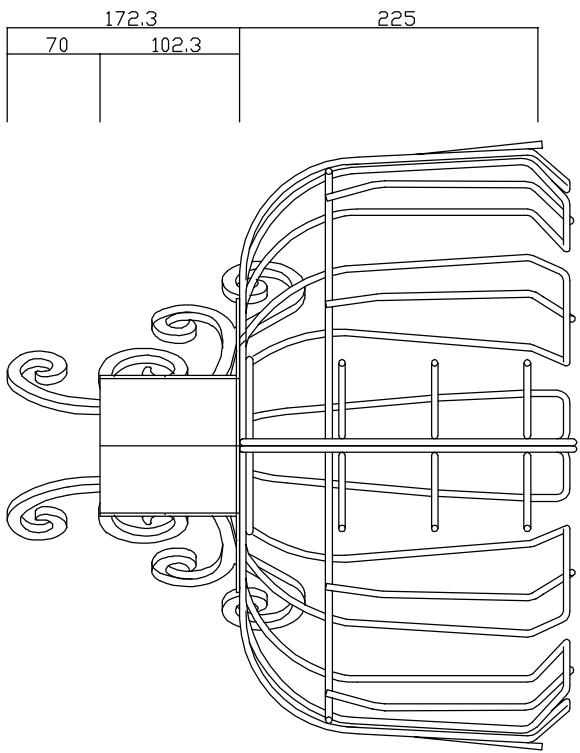


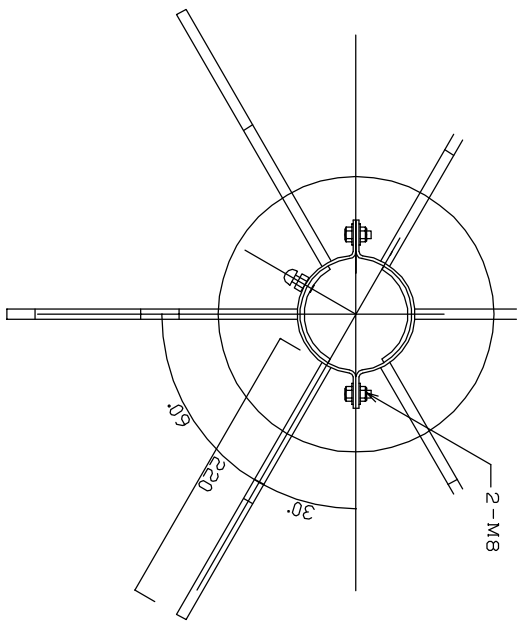
正面立面図 1/4



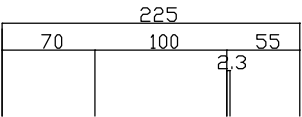
側面立面図 1/4



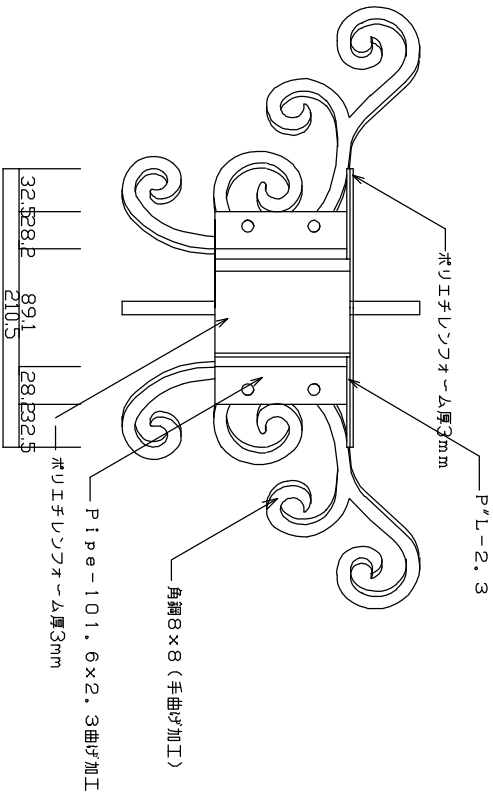
断面図 1/4



平面伏図 1/4



後面立面図 1/4



後面立面図 1/4

特記事項(台座部)
 本体使用部材: SS400
 本体重量: 5.0kg (片方2.5kg)
 塗装: 粉銀: マニ止め塗装(グリーン)

工事名称
BASKET 花灯かり
 図面名
 公共バスケット 花灯かり 台座 (89.1-A)

縮尺 1/4
 図面No. / 枚数
 ITO SHOUJI CO. LTD.
 枚数