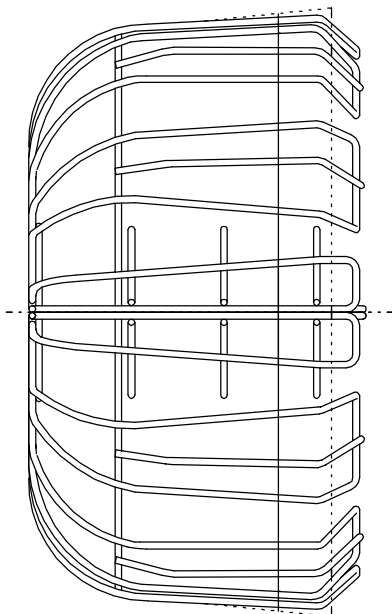
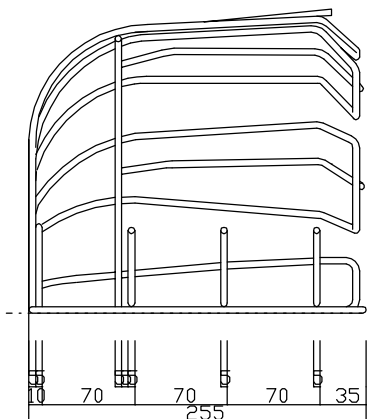


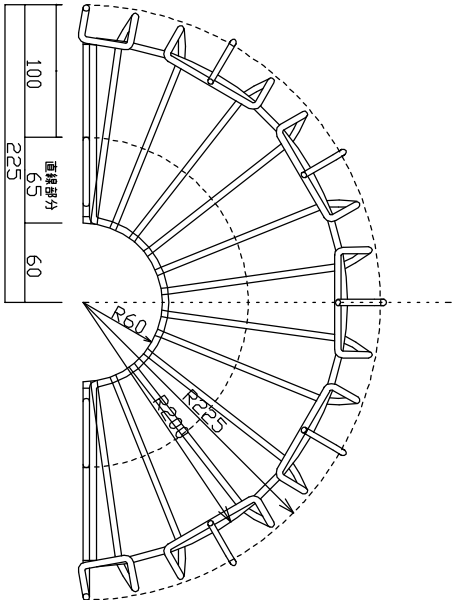
正面立面図 1/4



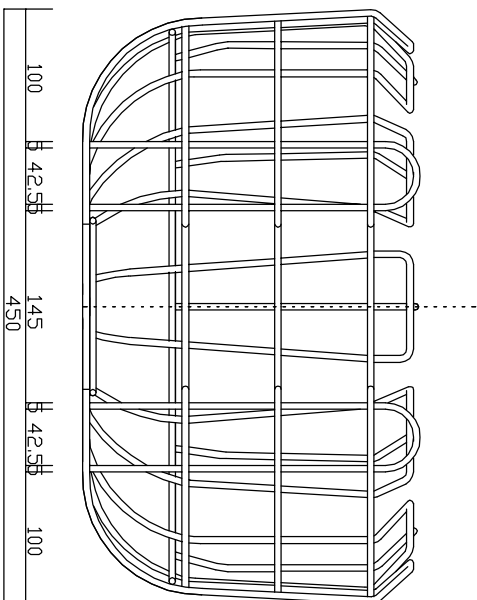
側面立面図 1/4



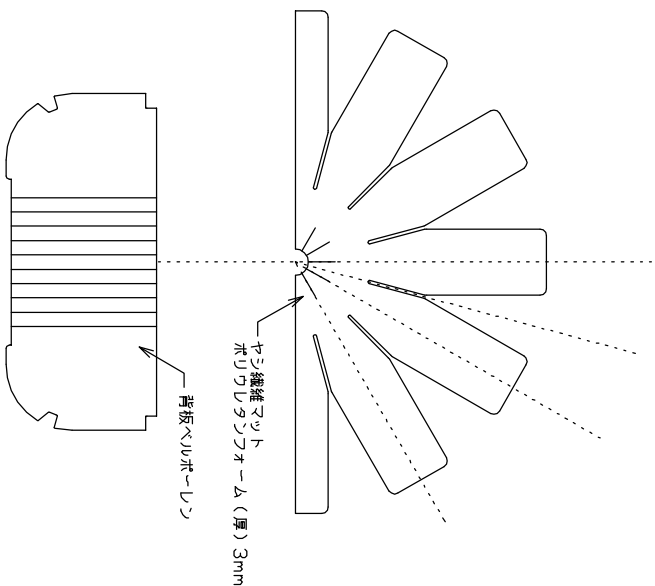
断面図 1/4



平面伏図 1/4



後面立面図 1/4



中継マット・背板 1/8

特記事項  
 本体使用部材 : SWRM(本体重量 1.55kg×2)  
 塗装・増服 : 塩化エーテル塗料仕上げ  
 容量 : 2L・OL(片1.0L) 増込容量重量40~46kg  
 使用仕様 : 24~30株(片12~15株)

※1 部材 特記の半圓U、RB-5φトスユ。  
 ※2 特記の半圓U部材折曲の円弧直径(D)は、14トスユ。(Δ材質経)

工事名称

**BASKET**  
 TW-45  
 花灯かり

図面名  
 公共バスケット 花灯かり バスケット(TW-45)

ITO SHOUJI CO. LTD.

縮尺 1/8  
 図面 1/4

枚数 1