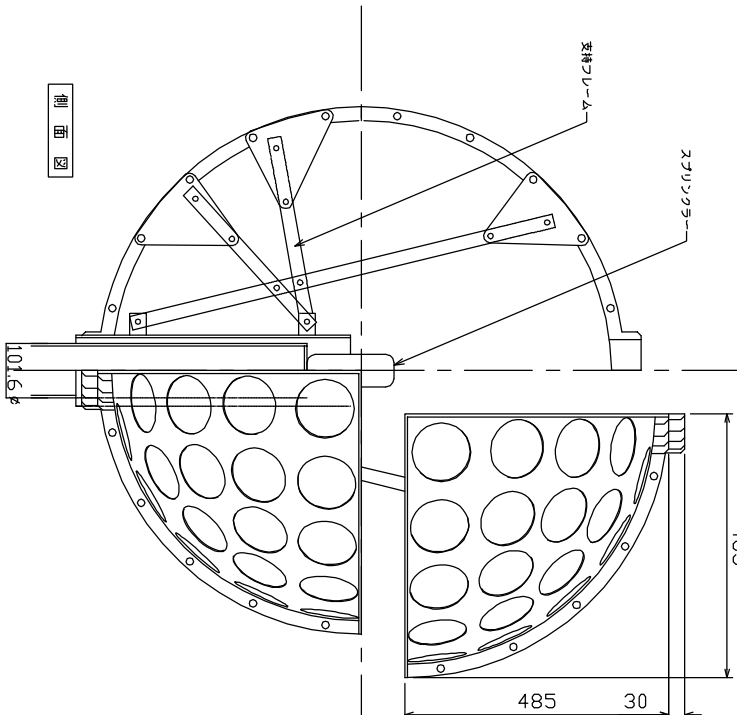
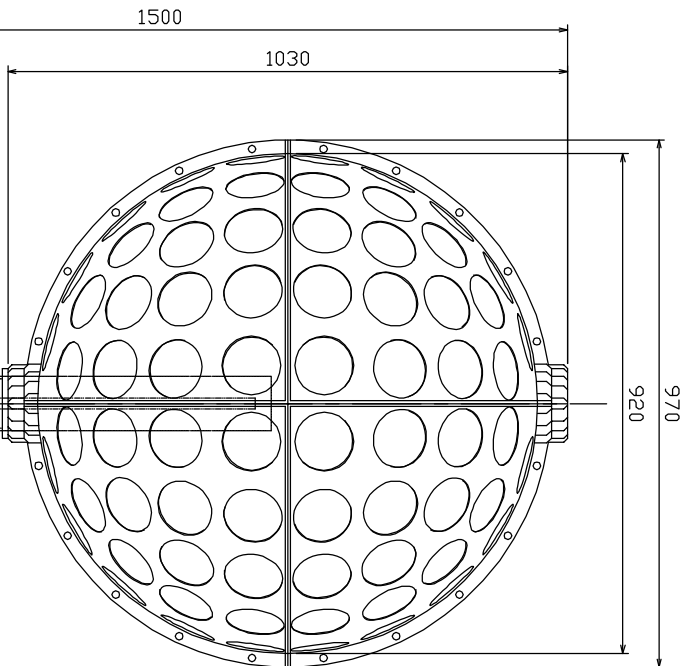


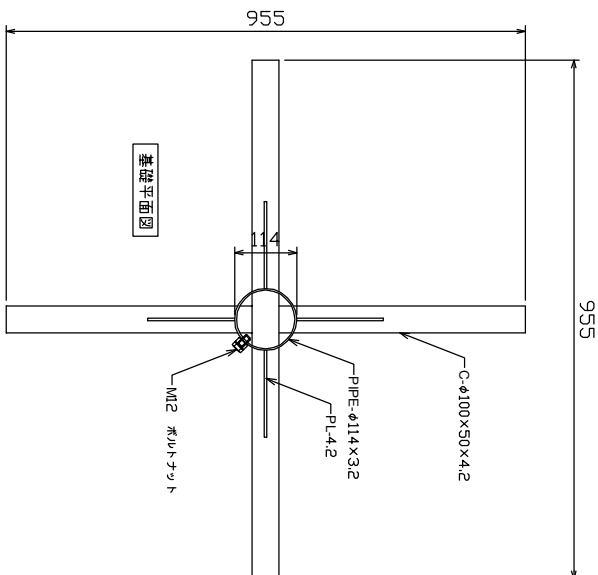
上下 伏図



側面 図



立面 図



基礎平面図

名 称	数 量
本体	1
カセット 式専用鉄	144
ストッパー	144
鉄巻用スネツジ	144
網管支柱	1
基礎スライト	1

特記事項

本体使用材料 : ポリプロピレン

本体重量 : 47kg

使用枚数 : 144枚

総重量 : 105kg

※本体には排水ホース (直径114mm) が含まれています。

※オプション時は本体のみ組み立てられた状態です。

※網管支柱及び基礎の設置は現場で行ってください。

名 称

FLOWER BALL G90

図名

フローバル 90

縮尺

1/10

図面?

株の内

株の内

ITO SHOJI CO. LTD.