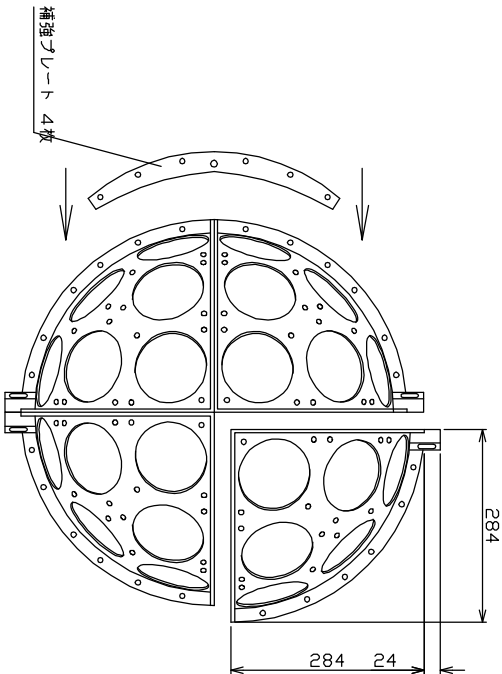
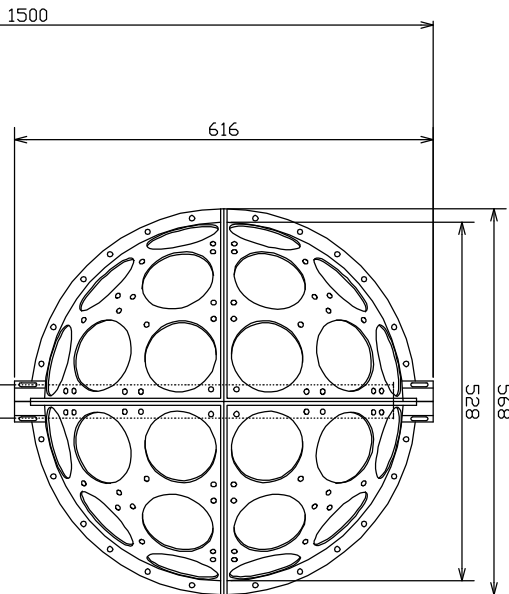


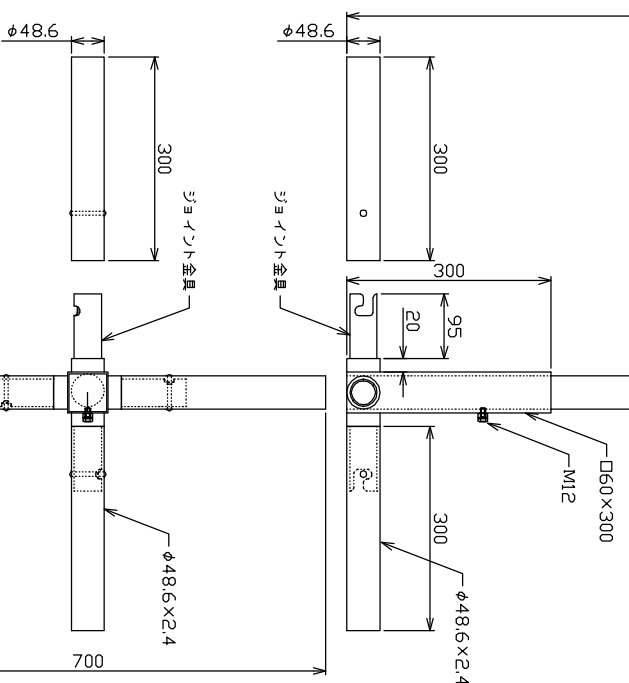
上下 伏図



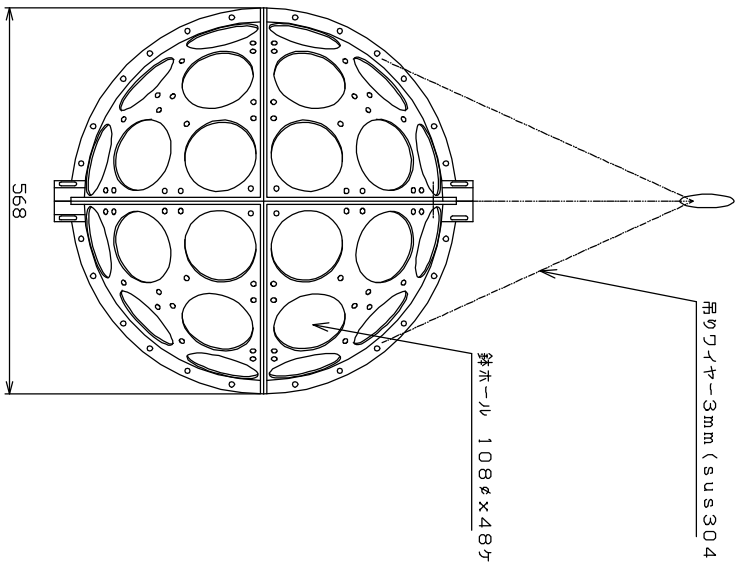
側面 図



立面 図



基礎平面 図



吊りワイヤ (4点吊り)

名 称	数 量	
本体	吊りワイヤ	1
カセット式専用鉄		48
ストッパー		48
鉄巻用スポンジ		48
鋼管支柱		1
基礎スタック		1
ステンレスワイヤ		1

特記事項 (シリアル仕様)
 本体使用材料 : ポリプロピレン
 本体重量 : 7.44kg
 使用花球 : 48株
 総重量 : 46kg

※本体には排水金具 (デマンドヒューズ) が含まれています。
 ※シリアル時は本体のみ組み立てられた状態です。
 ※鋼管支柱及び基礎の設置は現場で行ってください。

名 称
FLOWER BALL G60

H12.6.30

図面名
 グローバル 60
ITO SHOJI CO. LTD.

縮尺
 1/8
 図面? / 株の内