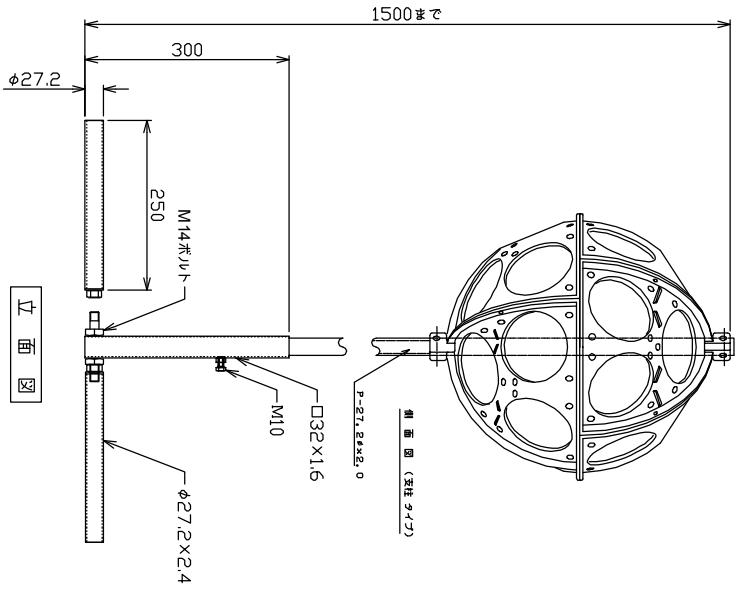
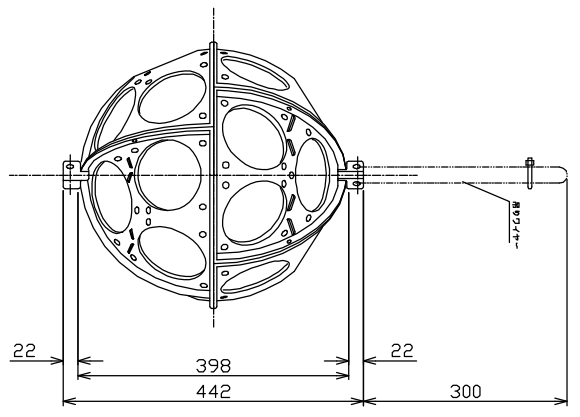


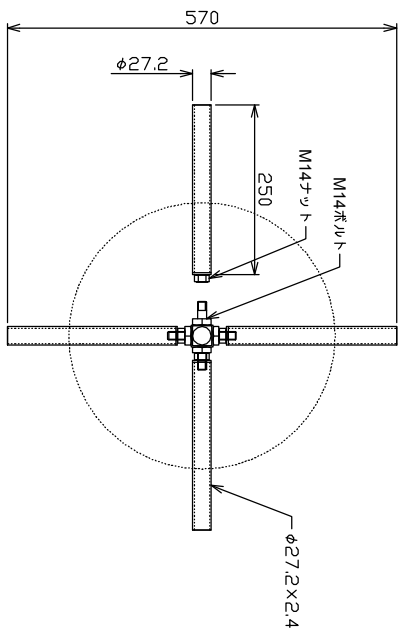
上下 伏図



立面図



側面図 (吊り下げ時)



基礎平面図

名称	数量	
	スタンドタイプ	吊り下げ
本体	1	
カセット式専用鉢	24	
ストッパー	24	
鉢専用スボツジ	24	
鋼管支柱	1	
基礎スタンド	1	
スタンドスライヤー		1

特記事項 (シノバル仕様)	
本体使用材料 : シノバルビョン	※本体には透水容器 (ポリアリビョン) が含まれています。
本体重量 : 7.44kg	※シノバル時は本体のみ組み立てられた状態です。
使用花株 : 48株	※鋼管支柱及び基礎の設置は現場で行ってください。
総重量 : 40kg	

名 称  
FLOWER BALL G40

図面名  
フローバル 40  
ITO SHOJI CO. LTD.

縮尺  
1/8  
図面No  
株の内