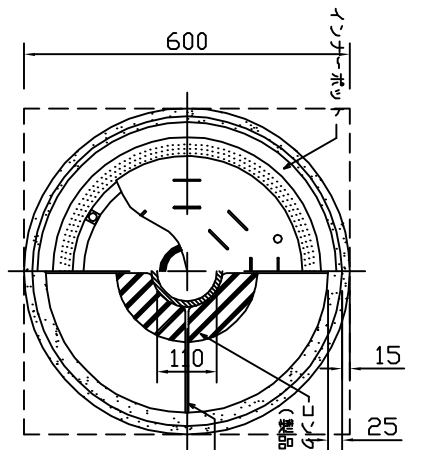
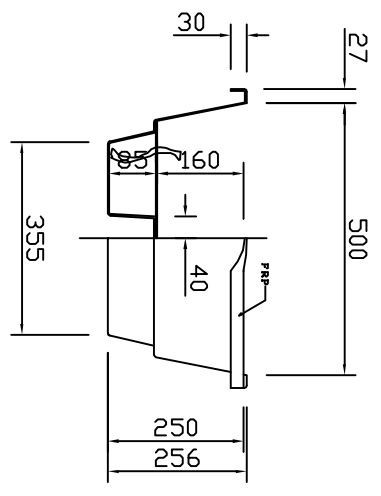


断面図 S = 1/5

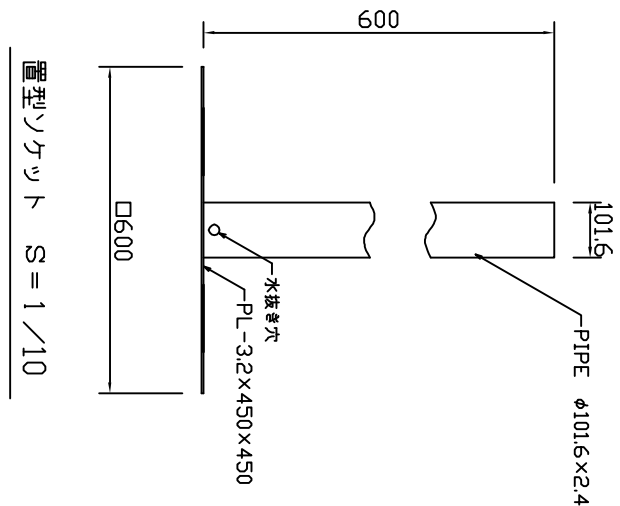
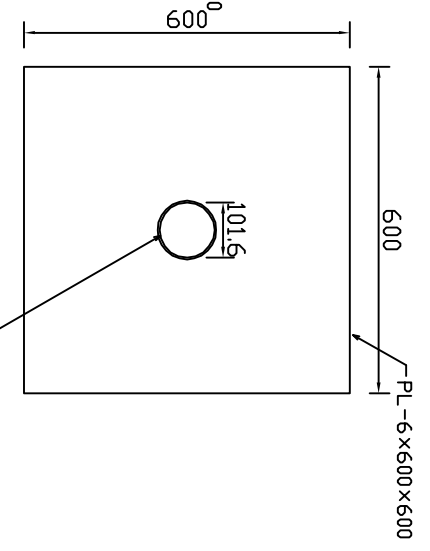
立面図 S = 1/5



平面図 S = 1/10



インターポット S = 1/10



置型ソケット S = 1/10

| | |
|-----------|-----------------|
| 特記事項 | |
| 本体使用材料 | FRP (一部コンクリート) |
| 本体重量 | 約23kg |
| インターポット | FRP製 (付属品: 2個付) |
| インターポット容量 | 24リットル |
| インターポット重量 | 5kg |

| | |
|----|-------------------|
| 設計 | ?? |
| 名称 | ?????????? 60-90? |

〒567-0036
 大阪府茨木市上穂積4丁目5番39号
 株式会社 伊藤商事

| | |
|-------|-----|
| 図名 | 据置型 |
| 縮尺 | 図示 |
| 図面NO. | / |

ITO SHOJI CO. LTD.

木の匠