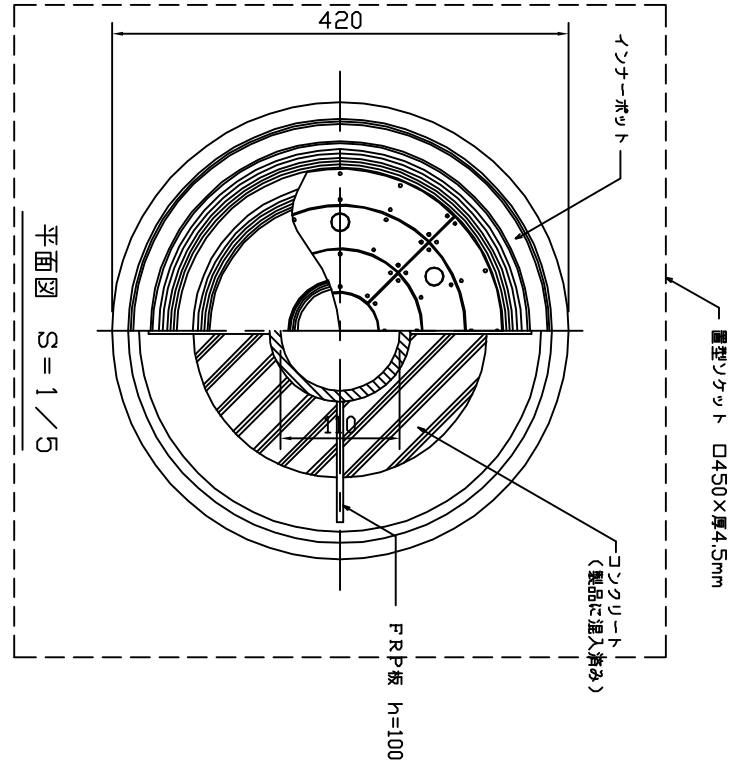
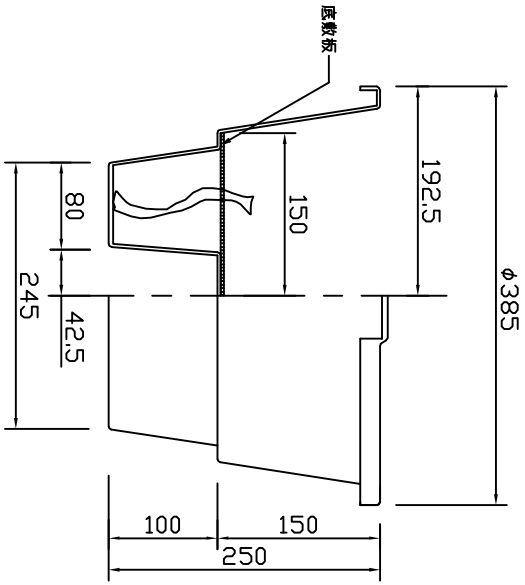


断面図 S = 1/10

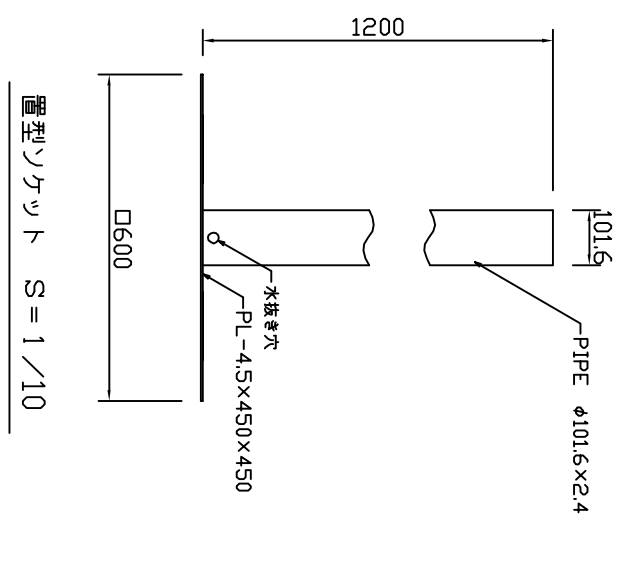
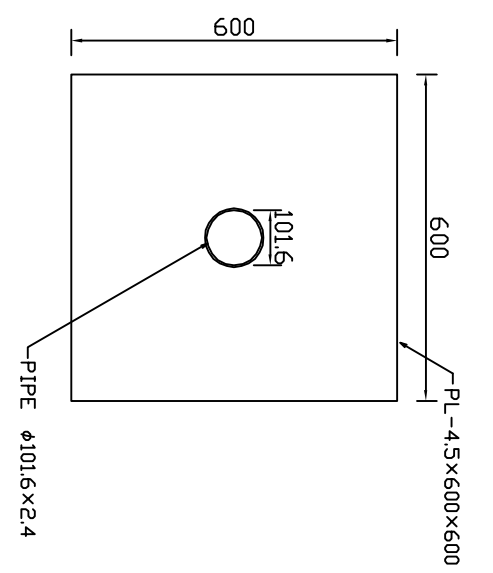
立面図 S = 1/10



平面図 S = 1/5



インターホット S = 1/5



置型ソケット S = 1/10

特記事項 本体使用材料 : FRP (非コンクリート) 本材重量 : 約30kg インターホット : 100-S-60 (オゾン透過品)	設計 名 伊藤 浩一 電話 042-1502-4222	図面名 配置型 図面NO. 伊藤 浩一	縮尺 図示 伊藤 浩一
---	---	------------------------------	-------------------

〒567-0036
 大阪府茨木市上穂積4丁目5番39号
 株式会社 伊藤浩一

ITO SHOJI CO. LTD.