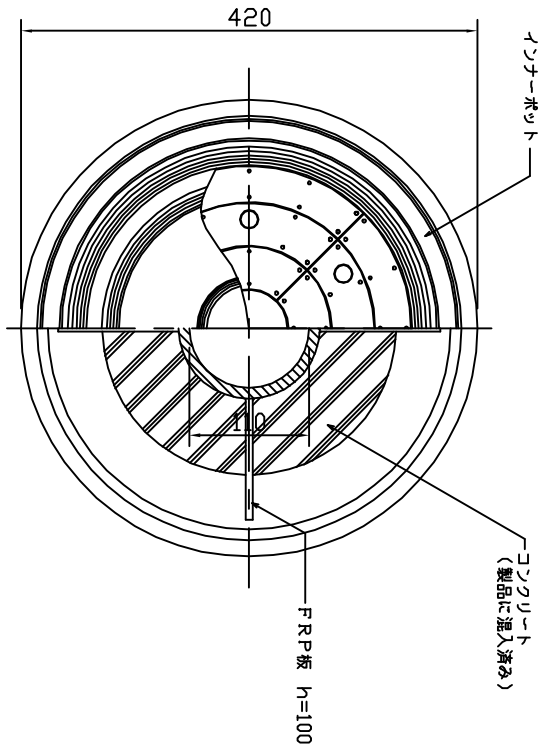
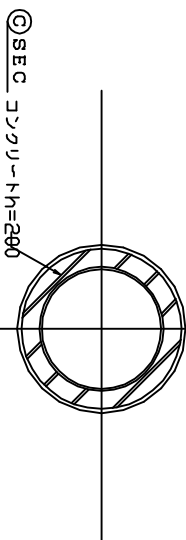


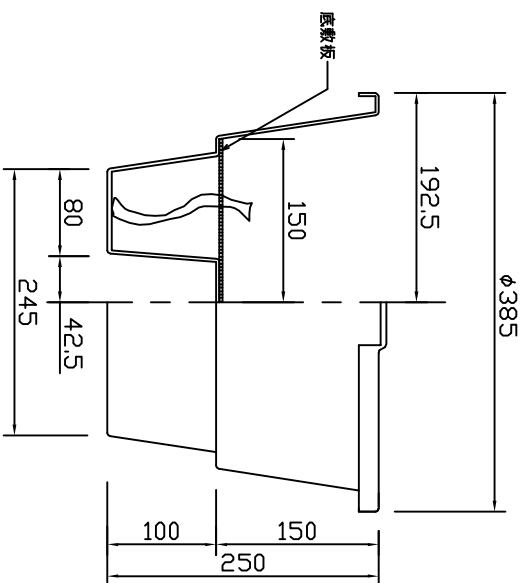
断面図 S = 1/10

立面図 S = 1/10

伏図 S = 1/5



平面図 S = 1/5



インターホット S = 1/5

特記事項	本体使用材料 : FRP (非ガラス繊維)	インターホット : 水ガラス繊維 (付属品: 2巻付)	設計	名称	図名	縮尺
本体重量	: 約30kg	インターホット容量 : 12リットル	??	????????????	埋設型	図示
		インターホット重量 : 1kg	??	????????????		図面NO. /
		アウターホット (付属品): STK400 φ101.4	??	????42-150?		株の内

〒567-0036
大阪府茨木市上穂積4丁目5番39号
株式会社 伊藤商事

ITO SHOJI CO. LTD.