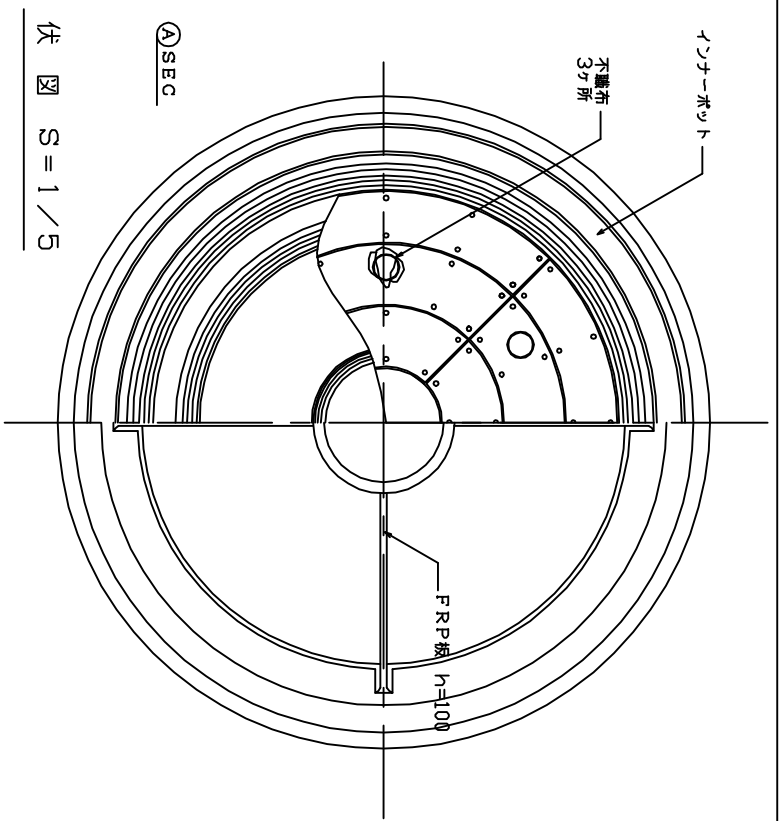
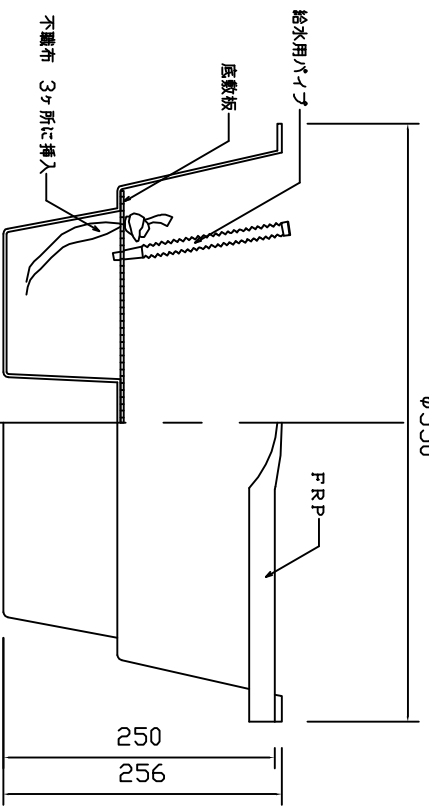


断面図 S = 1/5



伏図 S = 1/5



インターホット S = 1/5

特記事項	インターホット : FRP製(付属品:2個付)	設計	??	名称	?????????? ????60-45?	〒567-0036 大阪府茨木市上穂積4丁目5番39号 株式会社 伊藤商事 ITO SHOJI CO. LTD.	縮尺	1/5
本体使用材料	: FRP (一部コンクリート)	インターホット重量	: 24kg	メッキ鋼管(付属品)	: STK400 φ101.4		図面No.	/
本体重量	: 約15kg	メッキ鋼管(付属品)	: STK400 φ101.4	付属品	: 不織布6本 給水用パイプ2本	図面No.	/	