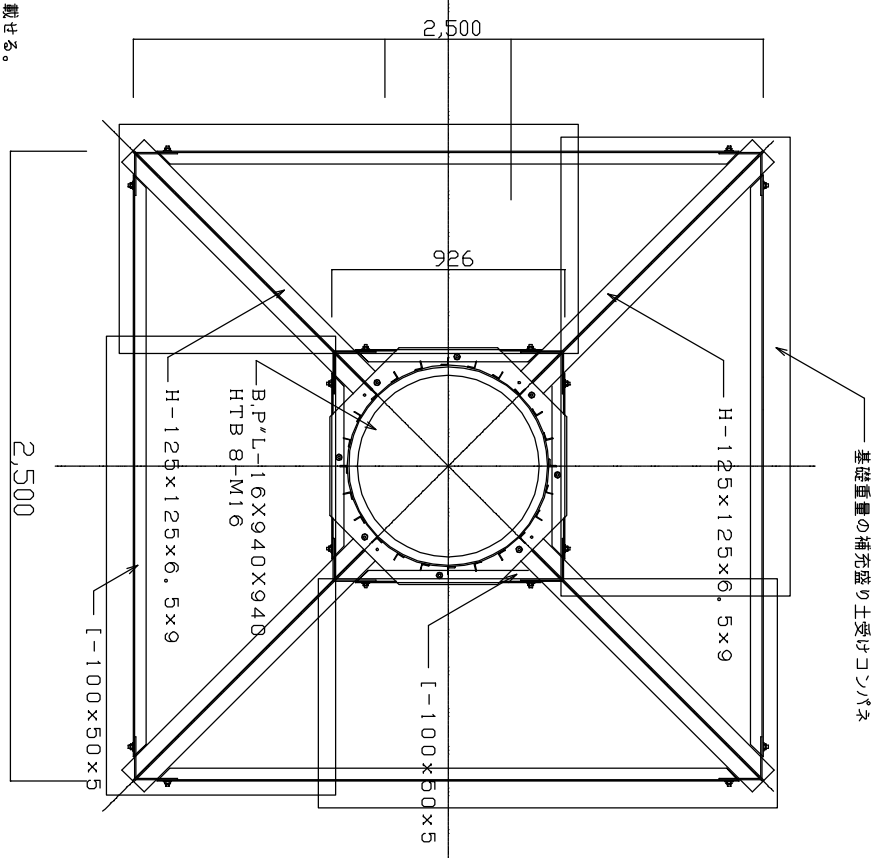


S基礎伏図 1/30



※1. ウェイト20KNを鉄骨基礎に載せる。

※1. 基礎地盤がインターロック・タイル又は舗装面場合
 ※2. 植栽地内に設置する場合は、GLから200さきとり平らにした上に設置すること。土かぶり350とする。

断面・立面図 1/30

※1 鋼材接合部は、特記なき限り溶接とする。	特記事項	承認印	名称	図面名	縮尺
※2 特記なき限り床部は溶融亜鉛メッキとする。	本体使用部材 : SS400・STKR400		FLOWER TOWER	フラワータワーφ1,000 H=5,000 (鉄骨基礎)	1/15
※3 ショーントパネル、専用鉄について、(株)伊藤商事製品又は、同等品以上使用のこと。	HTB : F10T			縮尺	1/30
	ショーントパネル : 432ヶ			図面No.	/
				ITO SHOUJI CO. LTD.	枚の内