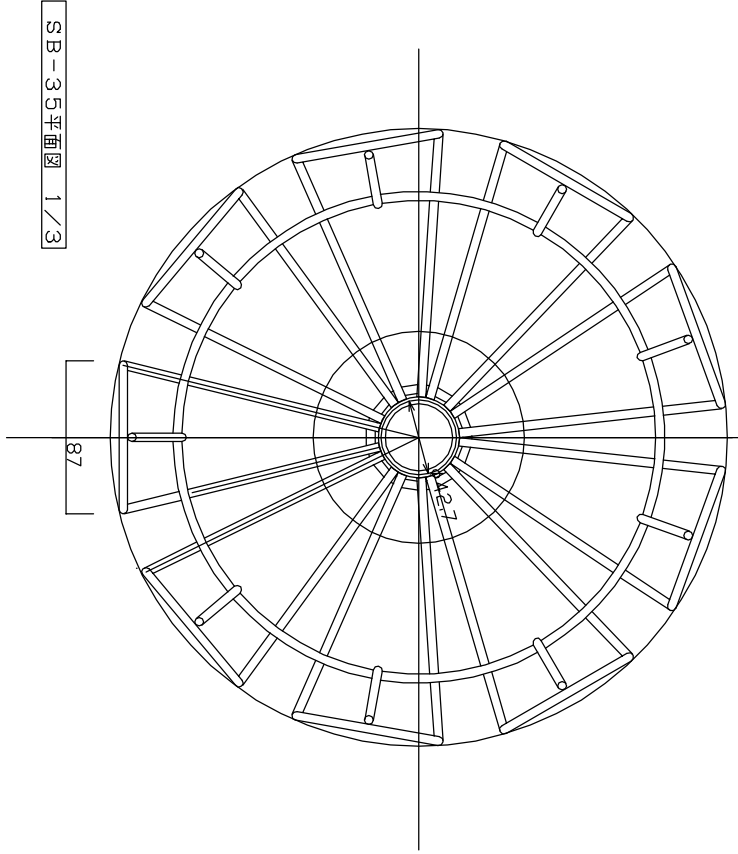
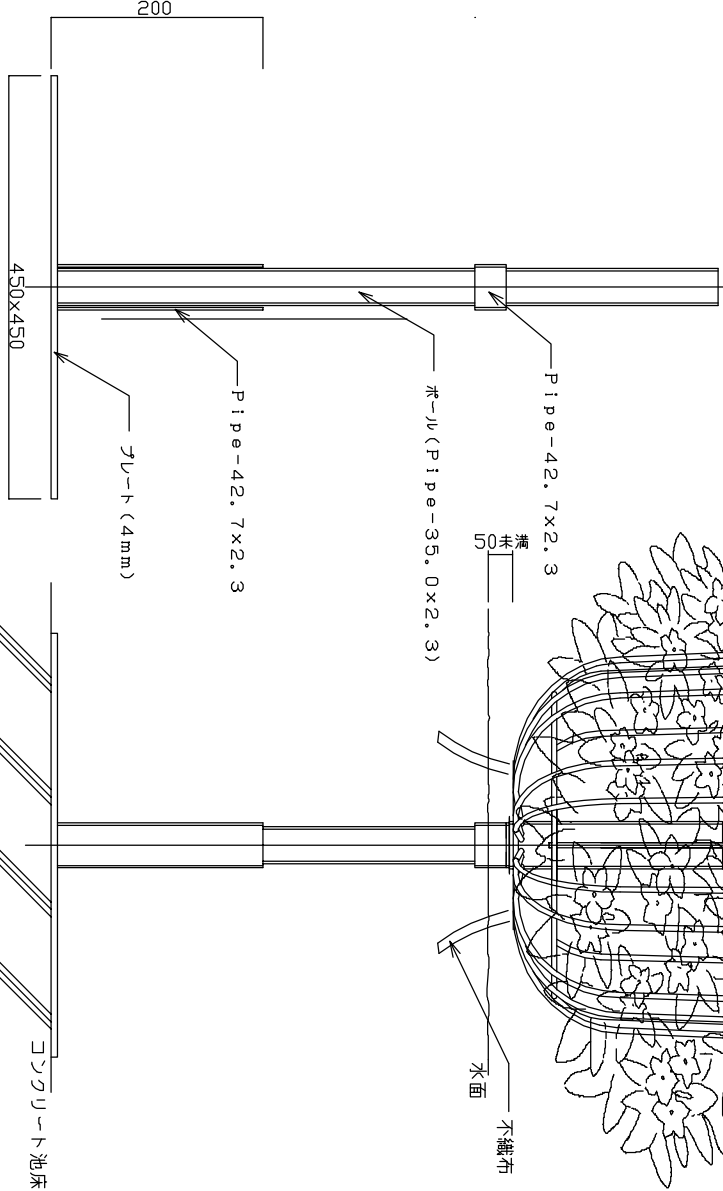
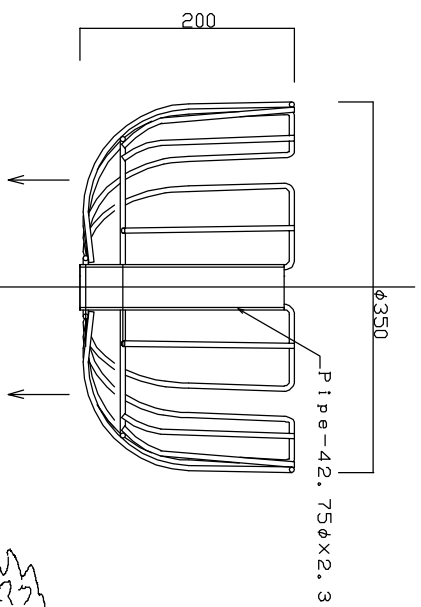


SB-35側面図 1/3



SB-35平面図 1/3



組立詳細図 1/5

施工例 1/5

特記事項  
 本体使用部材 : SWRM (カチ本体重量2.0kg)  
 塗装・増設 : 塩化ビニール被覆仕上げ  
 容量 : 12.0L  
 使用花株 : 21~27株 (植込み後重量9~16kg)

名称  
**STANDING mini** (水上花壇)  
 H18.7.10

図面名  
 スタンディングミニ (SB-35-W-20)  
**ITO SHOUJI CO. LTD.**  
 縮尺 1/3  
 図面No 1/5  
 枚数 1/5